



角柱・円柱の体積 7

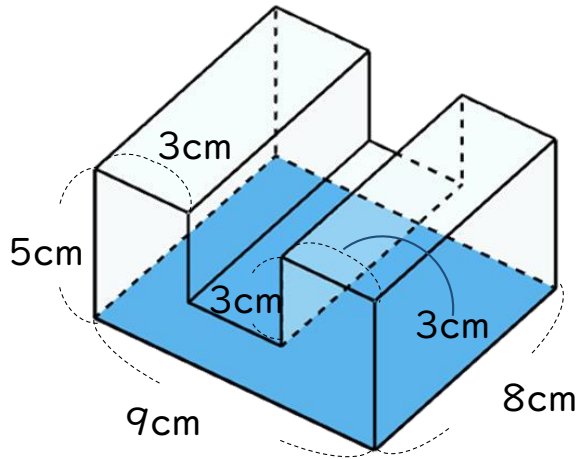
● 底面が凸凹な角柱の体積



日にち： 月 日

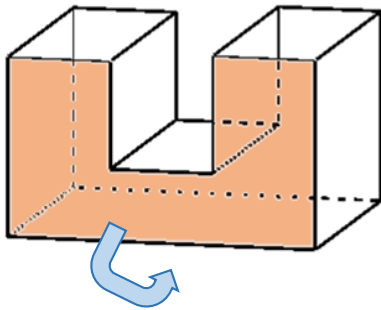
名まえ _____

・ 次の図のような立体の体積を求めましょう。(うすい字はなぞろう。)

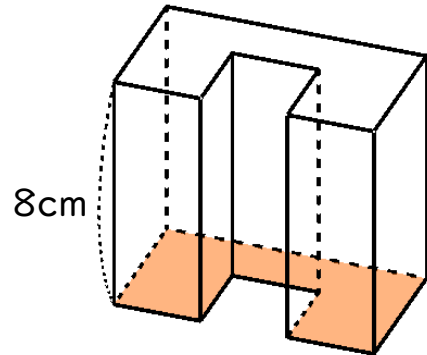


底面を変えて考えてみよう！

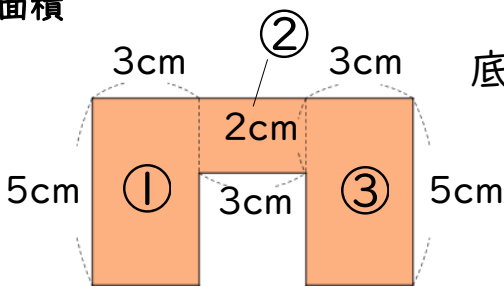
前の面を底面にする



オレンジの面が底面 高さ8cmの立体



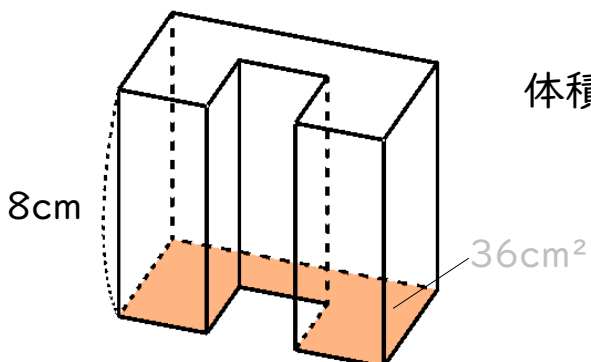
底面積



底面積： ① + ② + ③

$$= 5 \times 3 + 2 \times 3 + 5 \times 3$$
$$=$$

体積



体積： $36 \times 8 =$

答え： _____





角柱・円柱の体積 7

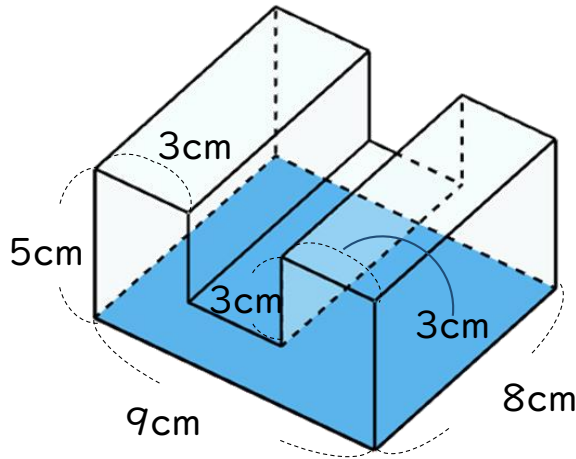
● 底面が凸凹な角柱の体積



日にち： 月 日

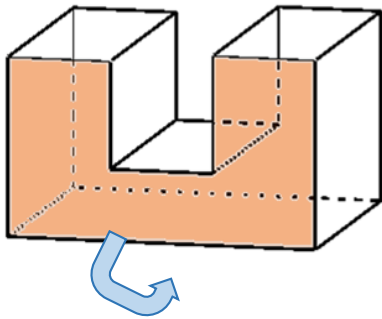
名まえ _____

・ 次の図のような立体の体積を求めましょう。(うすい字はなぞろう。)

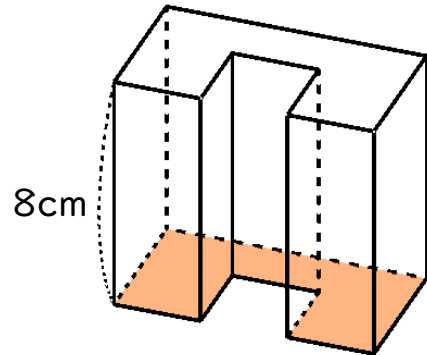


底面を変えて考えてみよう！

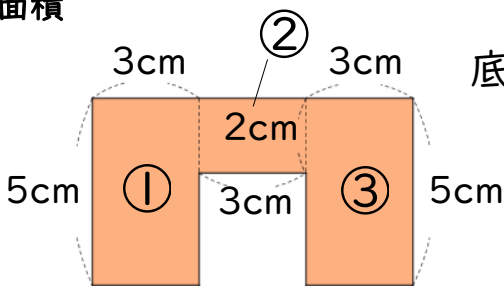
前の面を底面にする



オレンジの面が底面 高さ8cmの立体



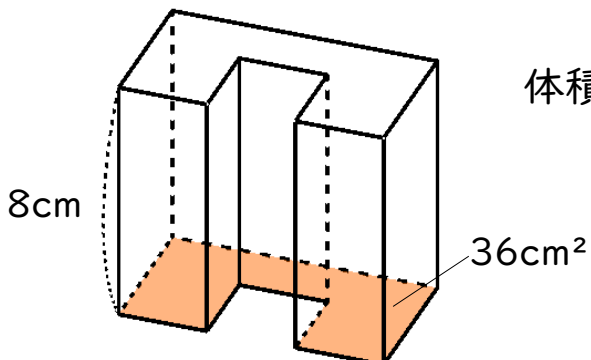
底面積



底面積： ① + ② + ③

$$\begin{aligned} &= 5 \times 3 + 2 \times 3 + 5 \times 3 \\ &= 15 + 6 + 15 \\ &= 36 \end{aligned}$$

体積



体積： $36 \times 8 = 288$

答え： 288 cm³