



# 角柱・円柱の体積 6

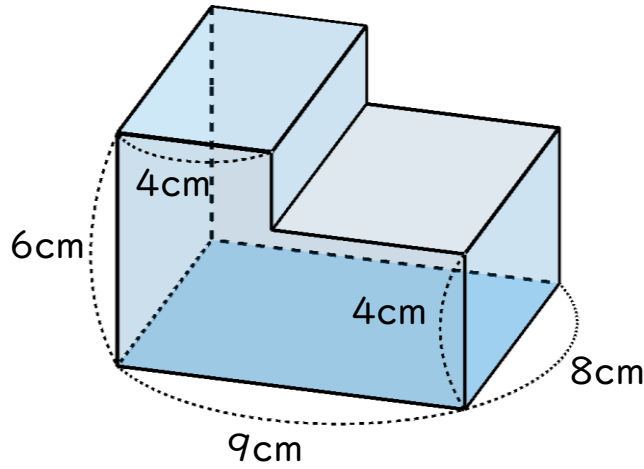
● 底面が長方形2つ分な  
角柱の体積



日にち：            月            日

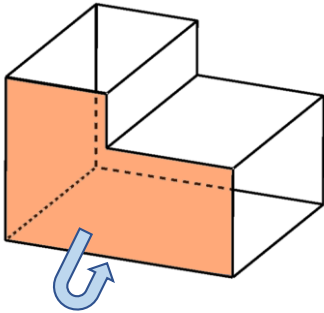
名まえ \_\_\_\_\_

・ 次の図のような立体の体積を求めましょう。(うすい字はなぞろう。)

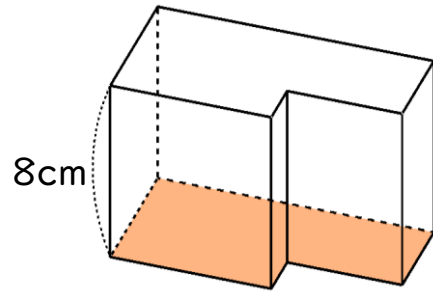


底面を変えて考えてみよう!

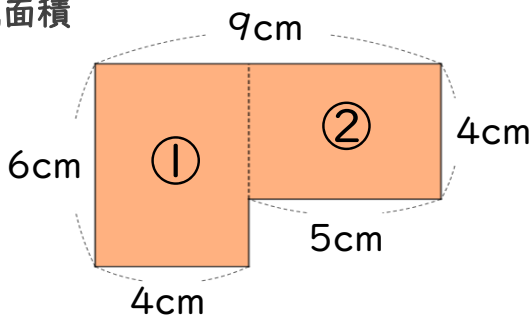
前の面を底面にする



オレンジの面が底面 高さ8cmの立体

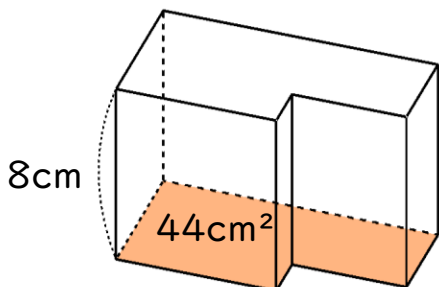


底面積



$$\begin{aligned} \text{底面積} &: \text{①} + \text{②} \\ &= 6 \times 4 + 4 \times 5 \\ &= \end{aligned}$$

体積



$$\text{体積} : 44 \times 8 =$$

答え： \_\_\_\_\_



# 角柱・円柱の体積 6

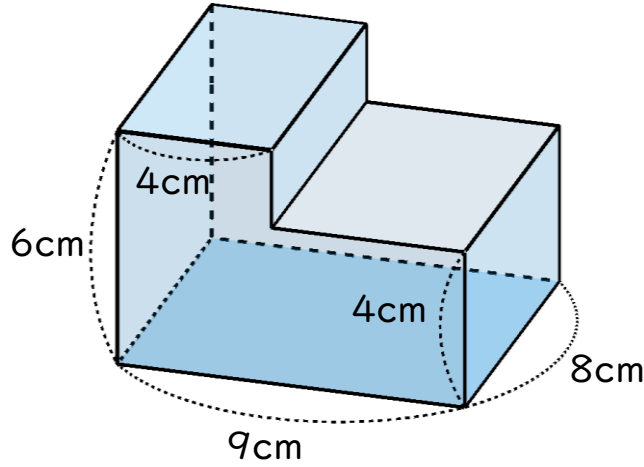
● 底面が長方形2つ分な  
角柱の体積



日にち：            月            日

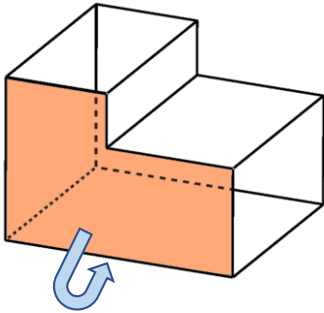
名まえ \_\_\_\_\_

・ 次の図のような立体の体積を求めましょう。(うすい字はなぞろう。)

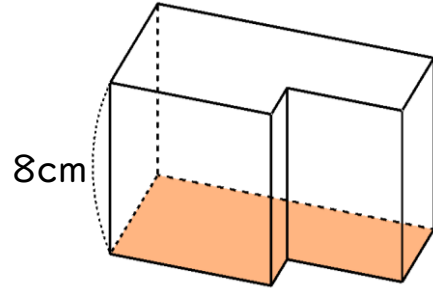


底面を変えて考えてみよう!

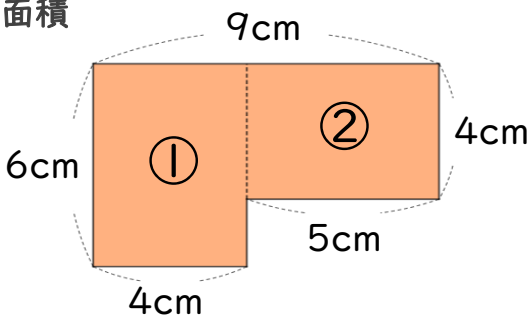
前の面を底面にする



オレンジの面が底面 高さ8cmの立体

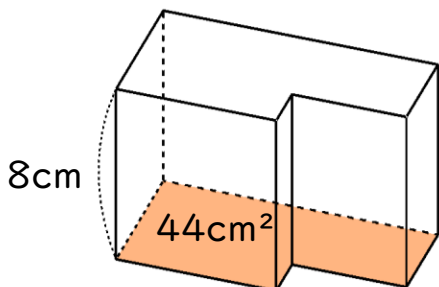


底面積



$$\begin{aligned}
 \text{底面積} &: \text{①} + \text{②} \\
 &= 6 \times 4 + 4 \times 5 \\
 &= 24 + 20 \\
 &= 44
 \end{aligned}$$

体積



$$\text{体積} : 44 \times 8 = 352$$

答え： 352 cm<sup>3</sup>