



文字と式 8

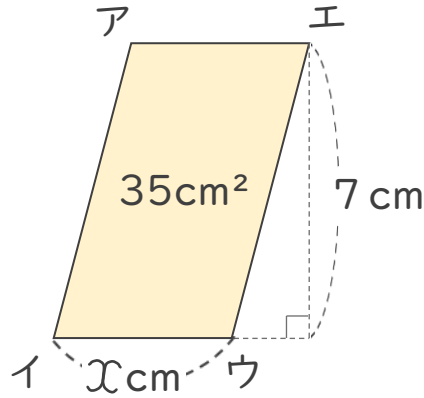
● 数量を表すかけ算の式



日にち： 月 日

名まえ _____

- 次の平行四辺形の辺イウを底辺としたとき、高さは7cmで、面積は35cm²です。
(うすい字はなぞりましょう。)



- ① 辺イウの長さを X cmとして、数量の関係をかけ算の式に表しましょう。

底辺 × 高さ = 面積

に X や数字をあてはめると...



底辺 × 高さ = 面積

$\left(\text{X} \times 7 = 35 \right)$

- ② X に当てはまる数を求めましょう。

$\text{X} \times 7 = 35$

$\text{X} = 35 \div 7$

=

↑

と中の式は
=をそろえて書くと
見やすいね!

□を使った式と
同じ計算のしかただね!



$\left(\quad \quad \quad \right)$



文字と式 8

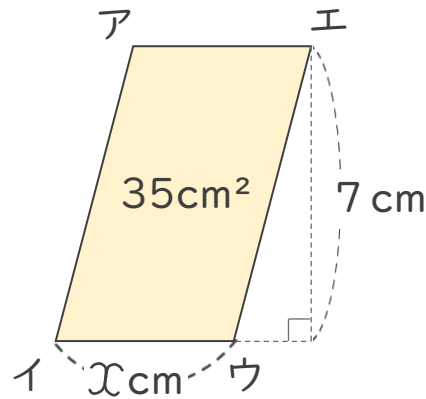
● 数量を表すかけ算の式



日にち： 月 日

名まえ _____

- 次の平行四辺形の辺イウを底辺としたとき、高さは7cmで、面積は35cm²です。
(うすい字はなぞりましょう。)



- ① 辺イウの長さを x cmとして、数量の関係をかけ算の式に表しましょう。

底辺 × 高さ = 面積

に x や数字をあてはめると...



底辺 × 高さ = 面積

$x \times 7 = 35$

- ② x に当てはまる数を求めましょう。

$x \times 7 = 35$

$x = 35 \div 7$

$= 5$

↑

と中の式は
=をそろえて書くと
見やすいね!



□を使った式と

同じ計算のしかただね!



5

