



およその面積と体積③

◎ 立体に見立てて
およその面積を求める



日にち： 月 日

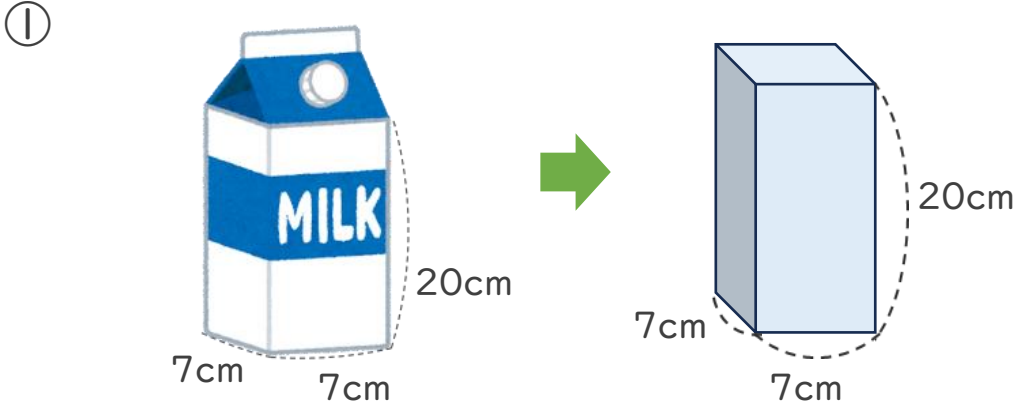
名まえ _____

・ およその容積や体積を求めましょう。
(うすい字はなぞりましょう。)

体積は

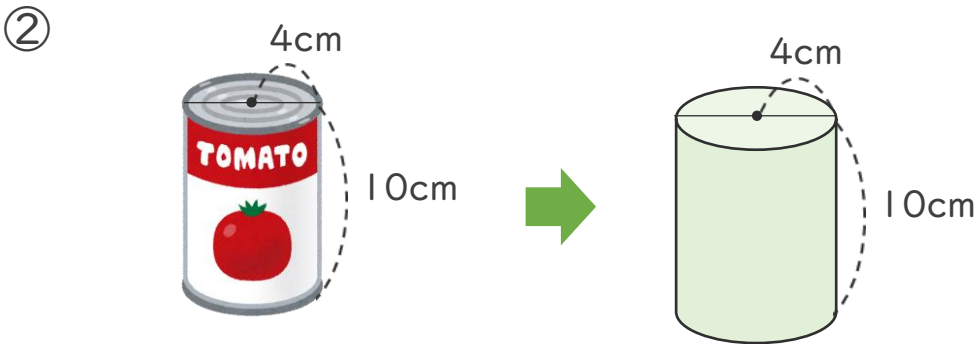
底面積×高さ

で求めるよ！



式： $\boxed{7} \times \boxed{7} \times \boxed{} = \boxed{}$

答え： 約 _____ cm^3



式： $\boxed{4} \times \boxed{4} \times 3.14 \times \boxed{10} = \boxed{}$

答え： 約 _____ cm^3



およその面積と体積③

◎ 立体に見立てて
およその面積を求める



日にち： 月 日

名まえ _____

・ およその容積や体積を求めましょう。
(うすい字はなぞりましょう。)

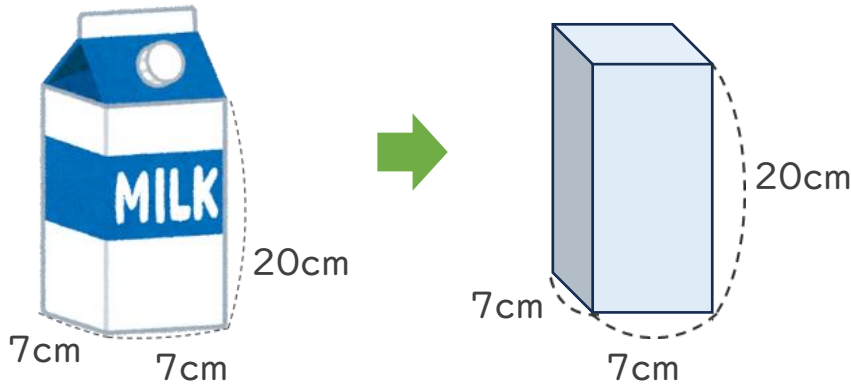
体積は

底面積×高さ

で求めるよ!



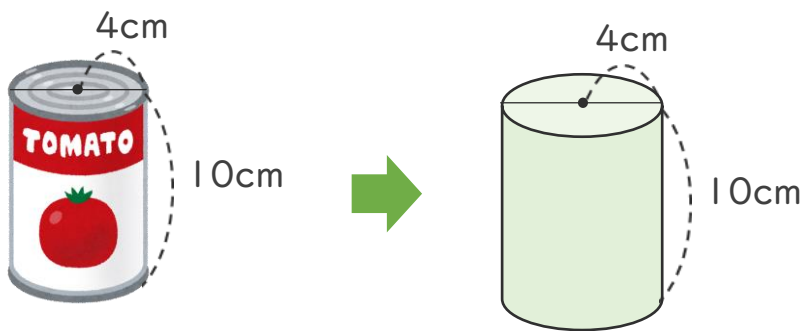
①



式： $7 \times 7 \times 20 = 980$

答え： 約 **980** cm³

②



式： $4 \times 4 \times 3.14 \times 10 = 502.4$

答え： 約 **502.4** cm³

