



# およその面積と体積③

◎ 立体に見立てて  
およその面積を求める



日にち：            月            日

名まえ \_\_\_\_\_

・ およその容積や体積を求めましょう。  
(うすい字はなぞりましょう。)

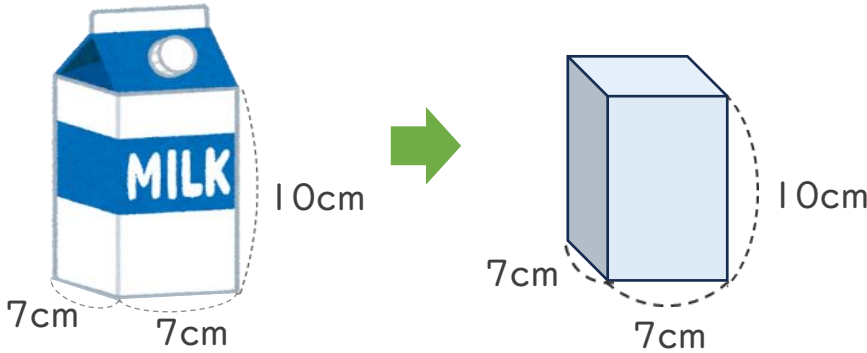
体積は

**底面積×高さ**

で求めるよ!



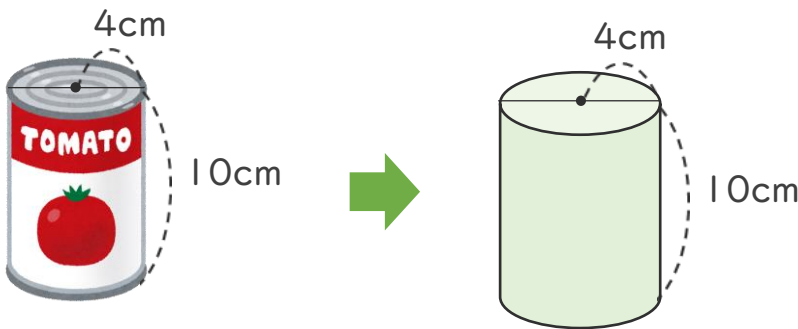
①



式：  ×  ×  =

答え： 約 \_\_\_\_\_  $\text{cm}^3$

②



式：  ×  × 3.14 ×  =

答え： 約 \_\_\_\_\_  $\text{cm}^3$





# およその面積と体積③

◎ 立体に見立てて  
およその面積を求める



日にち：            月            日

名まえ \_\_\_\_\_

・ およその容積や体積を求めましょう。  
(うすい字はなぞりましょう。)

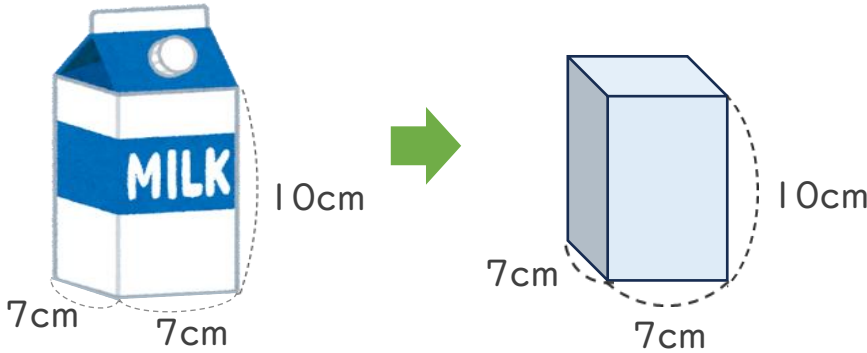
体積は

**底面積×高さ**

で求めるよ!



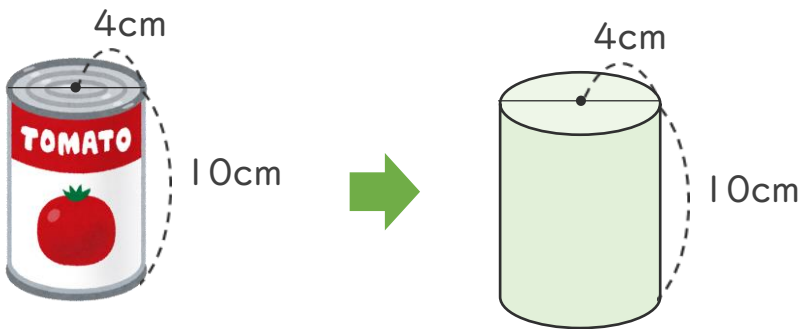
①



式：  $7 \times 7 \times 10 = 490$

答え： 約 **490** cm<sup>3</sup>

②



式：  $4 \times 4 \times 3.14 \times 10 = 502.4$

答え： 約 **502.4** cm<sup>3</sup>

