





# 並べ方と組み合わせ方 2

● 3人の走る順番を書き出そう (樹形図)



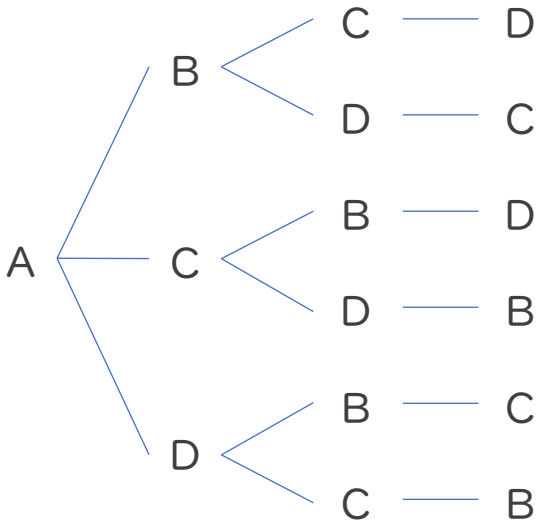
日にち：            月            日

名まえ \_\_\_\_\_

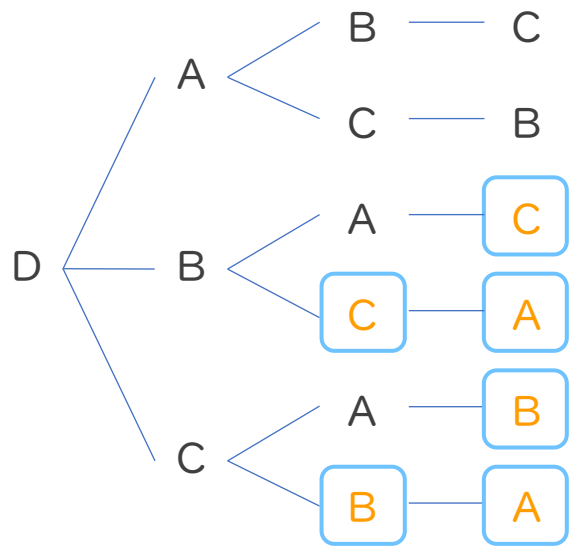
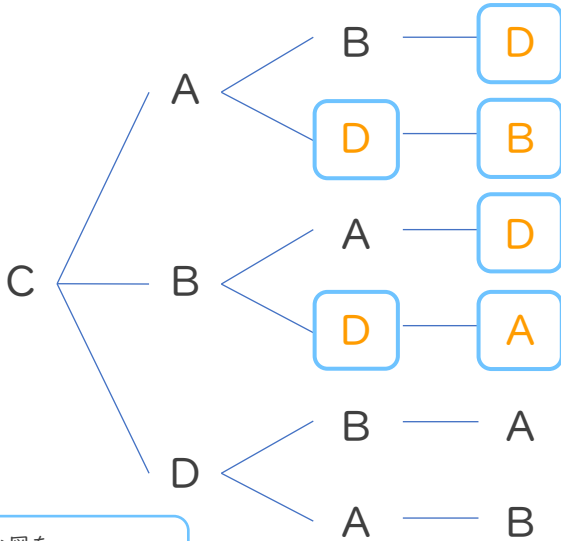
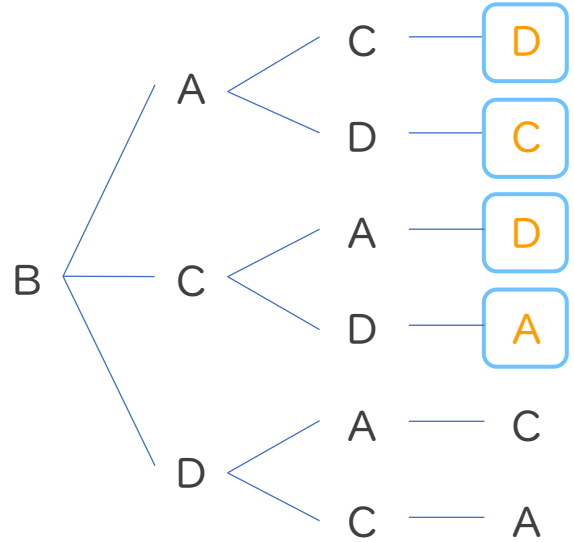
・ Aさん、Bさん、Cさん、Dさんの4人でリレーのチームを作り、1人1回ずつ順番に走ります。次の問いに答えましょう。

(うすい字はなぞりましょう。)

第1走者    第2走者    第3走者    第4走者



第1走者    第2走者    第3走者    第4走者



このような図を樹形図 (じゅけいず) というよ!



① 上の図は走る順番をまとめたものです。□にあう文字をかきましょう。

② Aさんが第1走者になっている順番は何通りありますか。

答え ( 6通り )

③ 走る順番は全部で何通りありますか。

答え ( 24通り )

