



円の面積 4

● 円の四分の一の
おうぎ形の面積



日にち： 月 日

名まえ _____

・ 次の図形の面積を求めましょう。

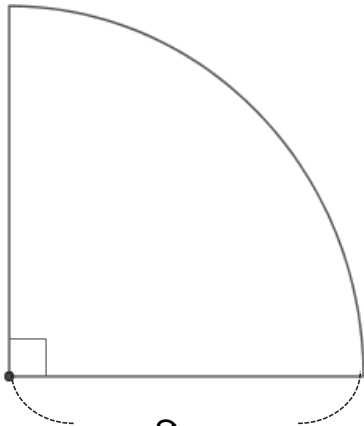
① 半径3cmの円

式：

答え： _____

②

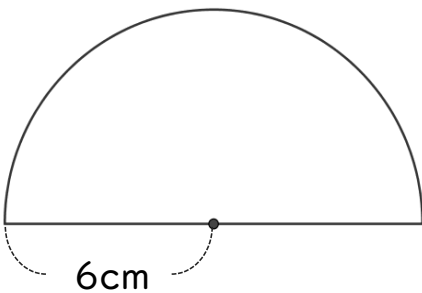
式：



答え： _____

③

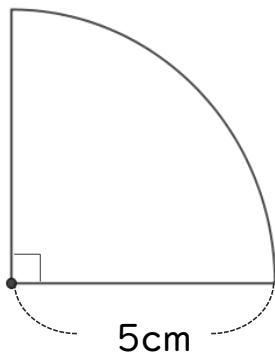
式：



答え： _____

④

式：



答え： _____



円の面積4

● 円の四分の一の
おうぎ形の面積



日にち： 月 日

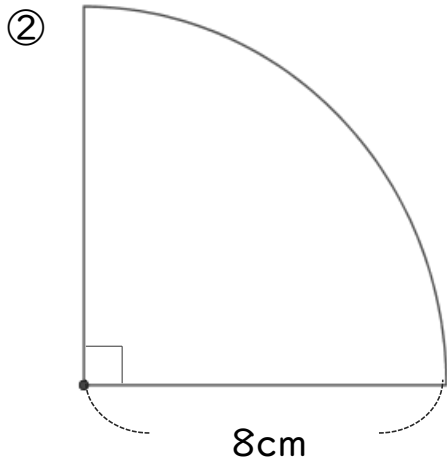
名まえ _____

・ 次の図形の面積を求めましょう。

① 半径3cmの円

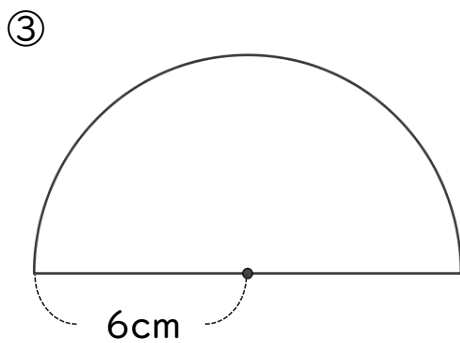
$$\begin{aligned} \text{式： } 3 \times 3 \times 3.14 &= 9 \times 3.14 \\ &= 28.26 \end{aligned}$$

答え： 28.26 cm²



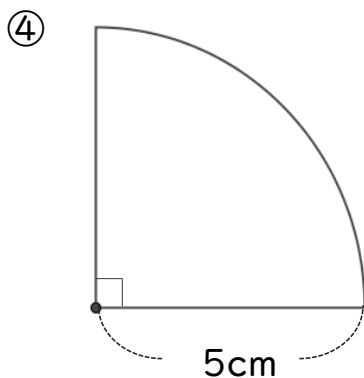
$$\begin{aligned} \text{式： } 8 \times 8 \times 3.14 \div 4 \\ &= 64 \div 4 \times 3.14 \\ &= 16 \times 3.14 \\ &= 50.24 \end{aligned}$$

答え： 50.24 cm²



$$\begin{aligned} \text{式： } 6 \times 6 \times 3.14 \div 2 \\ &= 36 \div 2 \times 3.14 \\ &= 18 \times 3.14 \\ &= 56.52 \end{aligned}$$

答え： 56.52 cm²



$$\begin{aligned} \text{式： } 5 \times 5 \times 3.14 \div 4 \\ &= 25 \times 3.14 \div 4 \\ &= 78.5 \div 4 \\ &= 19.625 \end{aligned}$$

答え： 19.625 cm²