



分数のかけ算24

● 分数同士の積
(図形の面積)

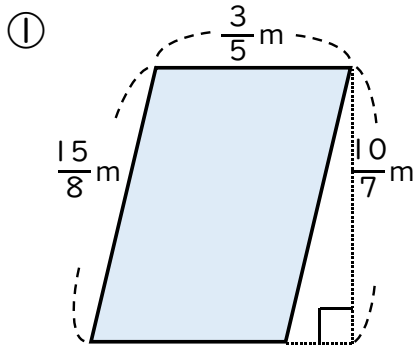


日にち： 月 日

名まえ _____

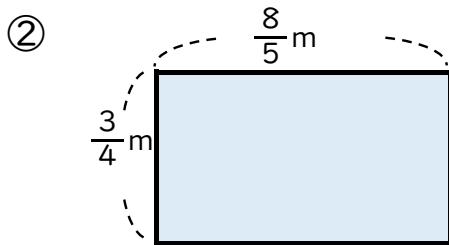
・ 次の問いに答えましょう。

1 次の図形の面積を求めましょう。



式：

答え： _____



式：

答え： _____

2 1mの重さが $\frac{5}{8}$ kgのホースがあります。このホース4mの重さは何kgですか。

式：

答え： _____



分数のかけ算24

● 分数同士の積
(図形の面積)

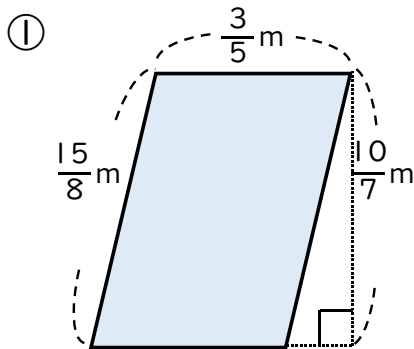


日にち： 月 日

名まえ _____

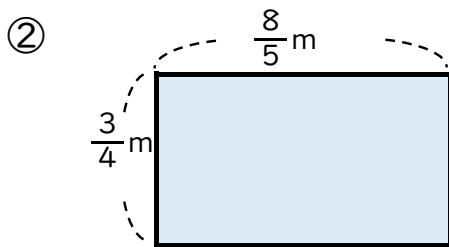
・ 次の問いに答えましょう。

1 次の図形の面積を求めましょう。



$$\begin{aligned} \text{式：} \quad \frac{3}{5} \times \frac{10}{7} &= \frac{3 \times \cancel{10}^2}{\cancel{5} \times 7} \\ &= \frac{6}{7} \end{aligned}$$

答え： $\frac{6}{7} \text{ m}^2$



$$\begin{aligned} \text{式：} \quad \frac{3}{4} \times \frac{8}{5} &= \frac{3 \times \cancel{8}^2}{\cancel{4} \times 5} \\ &= \frac{6}{5} \left(1 \frac{1}{5}\right) \end{aligned}$$

答え： $\frac{6}{5} \left(1 \frac{1}{5}\right) \text{ m}^2$

2 1mの重さが $\frac{5}{8}$ kgのホースがあります。このホース4mの重さは何kgですか。

$$\begin{aligned} \text{式：} \quad \frac{5}{8} \times 4 &= \frac{5 \times \cancel{4}^1}{\cancel{8}_2} \\ &= \frac{5}{2} \left(2 \frac{1}{2}\right) \end{aligned}$$

答え： $\frac{5}{2} \left(2 \frac{1}{2}\right) \text{ kg}$