



# 分数のかけ算25

● 分数同士の積  
(立体の体積)

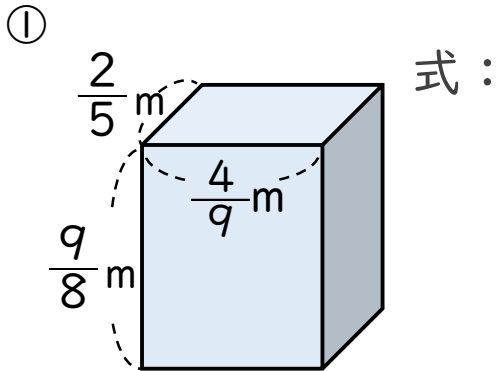


日にち：            月            日

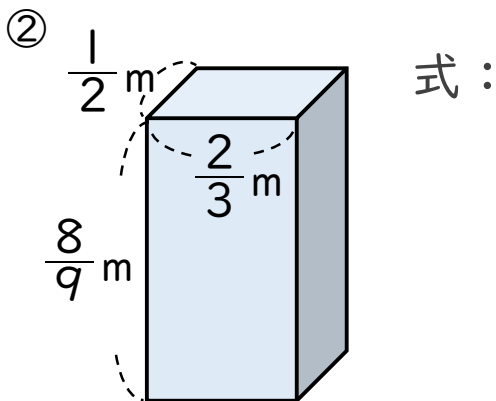
名まえ \_\_\_\_\_

・ 次の問いに答えましょう。

1 次の直方体の体積を求めましょう。



答え： \_\_\_\_\_



答え： \_\_\_\_\_

2 1kgの米をたくのに、 $\frac{3}{7}$  Lの水を使います。2kgの米をたくには、何Lの水が必要ですか。

式：

答え： \_\_\_\_\_



# 分数のかけ算25

● 分数同士の積  
(立体の体積)



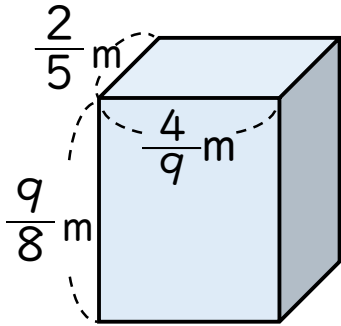
日にち：            月            日

名まえ \_\_\_\_\_

・ 次の問いに答えましょう。

1 次の直方体の体積を求めましょう。

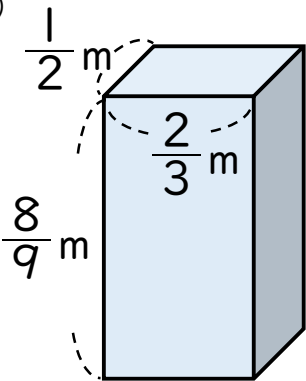
①



$$\begin{aligned} \text{式：} \quad \frac{2}{5} \times \frac{4}{9} \times \frac{9}{8} &= \frac{\cancel{2} \times \cancel{4} \times \cancel{9}}{5 \times \cancel{9} \times \cancel{8}} \\ &= \frac{1}{5} \end{aligned}$$

$$\text{答え：} \quad \frac{1}{5} \text{ m}^3$$

②



$$\begin{aligned} \text{式：} \quad \frac{1}{2} \times \frac{2}{3} \times \frac{8}{9} &= \frac{1 \times \cancel{2} \times \cancel{8}^4}{\cancel{2} \times 3 \times 9} \\ &= \frac{8}{27} \end{aligned}$$

$$\text{答え：} \quad \frac{8}{27} \text{ m}^3$$

2 1kgの米をたくのに、 $\frac{3}{7}$  Lの水を使います。2kgの米をたくには、何Lの水が必要ですか。

$$\begin{aligned} \text{式：} \quad \frac{3}{7} \times 2 &= \frac{3 \times 2}{7} \\ &= \frac{6}{7} \end{aligned}$$

$$\text{答え：} \quad \frac{6}{7} \text{ L}$$