



角柱・円柱の体積 4

● 底面が台形や平行四辺形な
角柱の体積

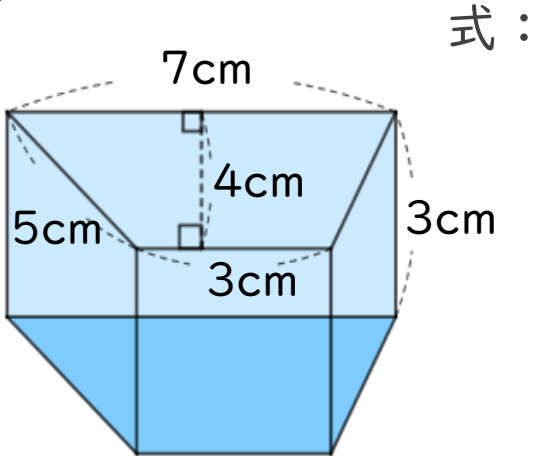


日にち： 月 日

名まえ _____

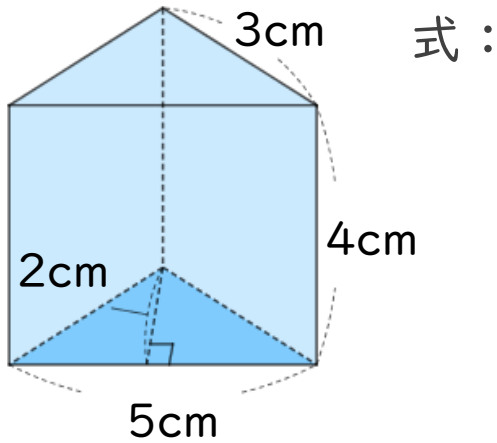
・ 次の図のような角柱の体積を求めましょう。

①



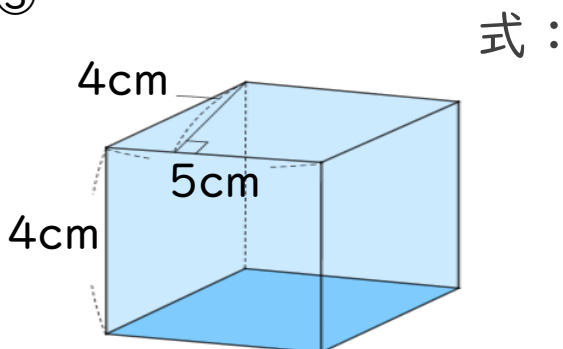
答え： _____

②



答え： _____

③



答え： _____



角柱・円柱の体積 4

● 底面が台形や平行四辺形な
角柱の体積

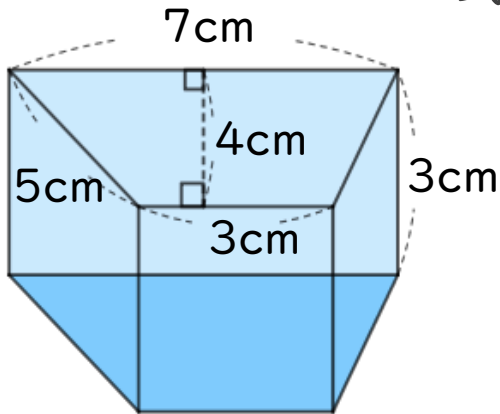


日にち： 月 日

名まえ _____

・ 次の図のような角柱の体積を求めましょう。

①



$$\text{式：} (7 + 3) \times 4 \div 2 \times 3$$

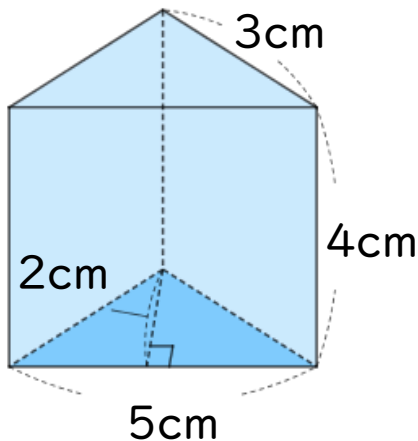
$$= 10 \times 4 \div 2 \times 3$$

$$= 40 \div 2 \times 3$$

$$= 20 \times 3$$

$$= 60 \quad \text{答え：} \quad \underline{60 \text{ cm}^3}$$

②



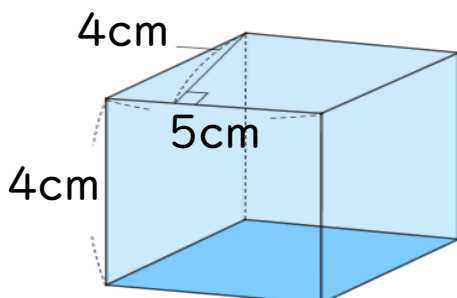
$$\text{式：} 5 \times 2 \div 2 \times 4$$

$$= 10 \div 2 \times 4$$

$$= 5 \times 4$$

$$= 20 \quad \text{答え：} \quad \underline{20 \text{ cm}^3}$$

③



$$\text{式：} 5 \times 4 \times 4$$

$$= 20 \times 4$$

$$= 80 \quad \text{答え：} \quad \underline{80 \text{ cm}^3}$$