



角柱・円柱の体積 6

● 底面が長方形2つ分な
角柱の体積

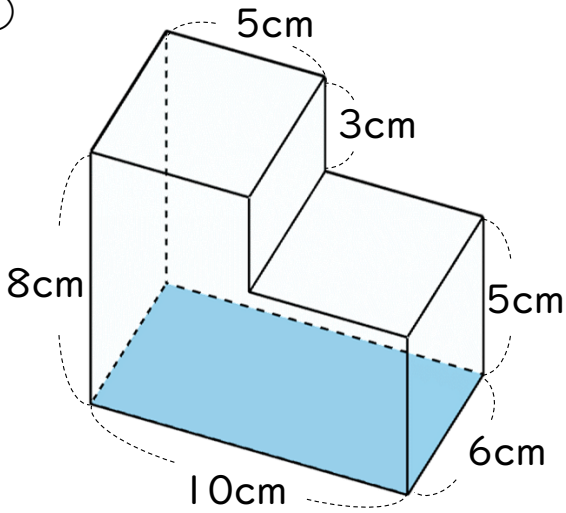


日にち： 月 日

名まえ _____

・ 次の図のような円柱の体積を求めましょう。

①

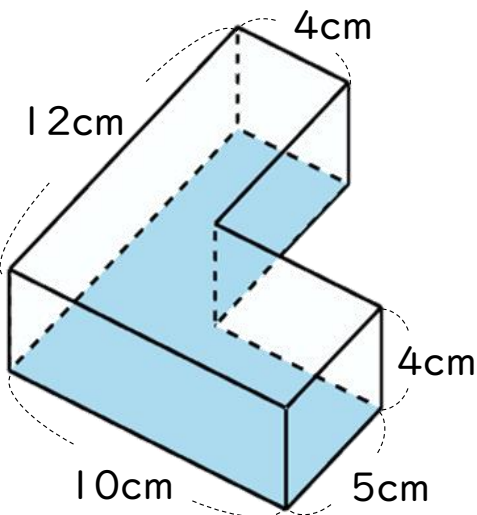


底面積：

体積：

答え： _____

②

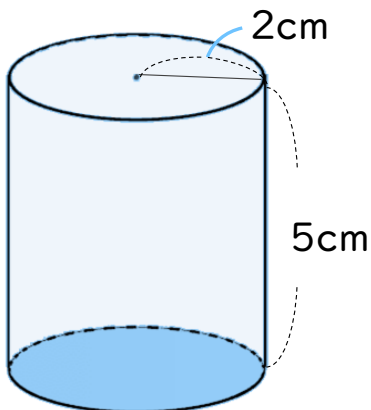


底面積：

体積：

答え： _____

③



式：

答え： _____





角柱・円柱の体積 6

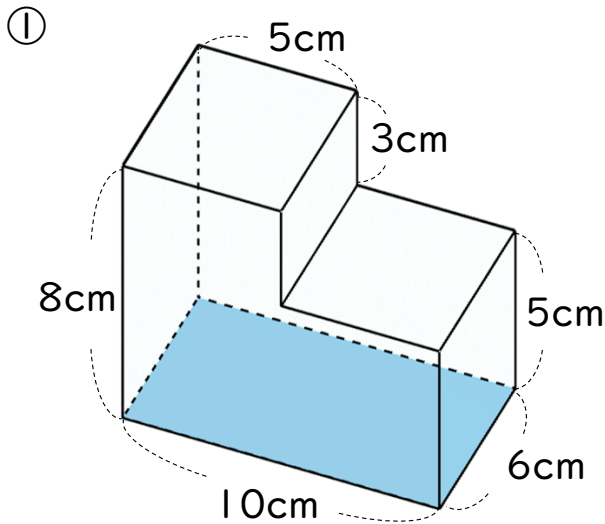
● 底面が長方形2つ分な
角柱の体積



日にち： 月 日

名まえ _____

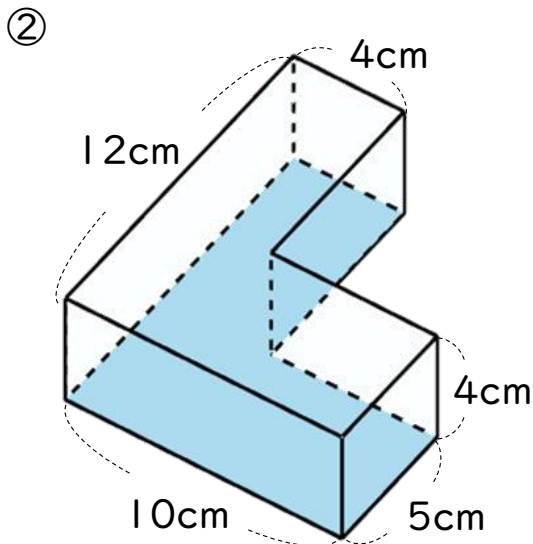
・ 次の図のような円柱の体積を求めましょう。



$$\begin{aligned} \text{底面積} &: 8 \times 5 + 5 \times 5 \\ &= 40 + 25 \\ &= 65 \end{aligned}$$

$$\text{体積} : 65 \times 6 = 390$$

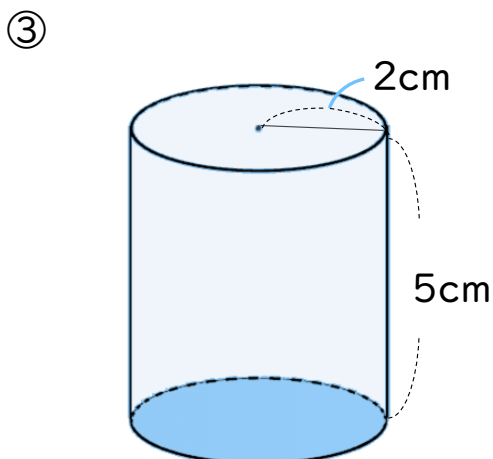
答え： 390 cm³



$$\begin{aligned} \text{底面積} &: 12 \times 4 + 5 \times 6 \\ &= 48 + 30 \\ &= 78 \end{aligned}$$

$$\text{体積} : 78 \times 4 = 312$$

答え： 312 cm³



$$\begin{aligned} \text{式} &: 2 \times 2 \times 3.14 \times 5 \\ &= 2 \times 2 \times 5 \times 3.14 \\ &= 20 \times 3.14 \\ &= 62.8 \end{aligned}$$

答え： 62.8 cm³

