



円の面積 12

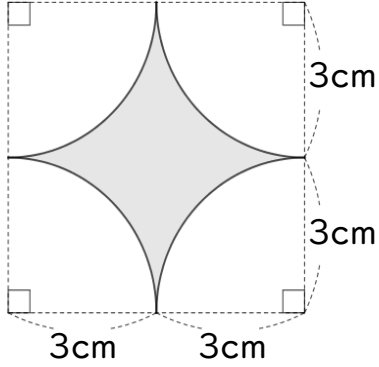
◎ 色々な組み合わせの
面積と周りの長さ



日にち： 月 日

名まえ _____

1 色をぬった部分の図形の面積とまわりの長さを求めましょう。



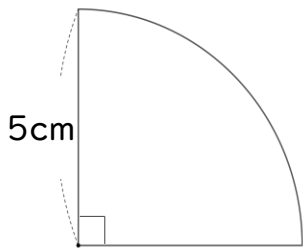
面積：

まわりの長さ：

面積 _____

まわりの長さ _____

2 次の図形の面積とまわりの長さを求めましょう。



面積：

まわりの長さ：

面積 _____

まわりの長さ _____



円の面積 12

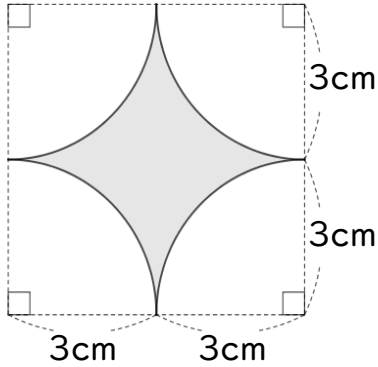
色んな組み合わせの
面積と周りの長さ



日にち： 月 日

名まえ _____

1 色をぬった部分の図形の面積とまわりの長さを求めましょう。

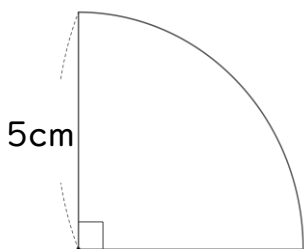


$$\begin{aligned}
 \text{面積} &: 6 \times 6 - 3 \times 3 \times 3.14 \\
 &= 36 - 9 \times 3.14 \\
 &= 36 - 28.26 \\
 &= 7.74
 \end{aligned}$$

$$\begin{aligned}
 \text{まわりの長さ} &: 6 \times 3.14 \\
 &= 18.84
 \end{aligned}$$

面積 7.74 cm² まわりの長さ 18.84 cm

2 次の図形の面積とまわりの長さを求めましょう。



$$\begin{aligned}
 \text{面積} &: 5 \times 5 \times 3.14 \div 4 \\
 &= 25 \times 0.785 \\
 &= 19.625
 \end{aligned}$$

$$\begin{aligned}
 \text{まわりの長さ} &: 10 + 10 \times 3.14 \div 4 \\
 &= 10 + 10 \times 0.785 \\
 &= 10 + 7.85 \\
 &= 17.85
 \end{aligned}$$

面積 19.625 cm² まわりの長さ 17.85 cm