



円の面積 13

2つの円の円周や
面積の比

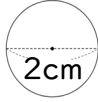


日にち： 月 日

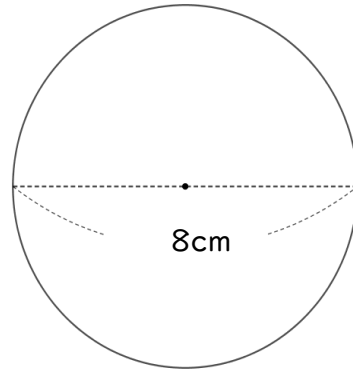
名まえ _____

1 次の問いに答えましょう。

㊦



㊧



① ㊧の円の円周の長さは、㊦の円の円周の長さの何倍ですか。

㊦：

㊧：

式：

答え： _____

② ㊧の円の面積は、㊦の円の面積の何倍ですか。

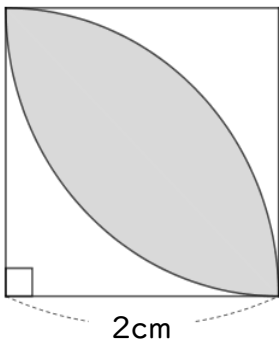
㊦：

㊧：

式：

答え： _____

2 色をぬった部分の面積を求めましょう。



式①：

式②：

式：

答え： _____



円の面積 13

2つの円の円周や面積の比

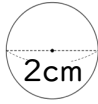


日にち： 月 日

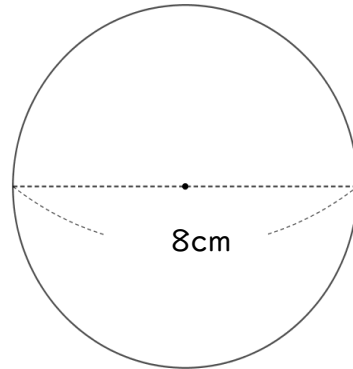
名まえ _____

1 次の問いに答えましょう。

㊦



㊧



① ㊧の円の円周の長さは、㊦の円の円周の長さの何倍ですか。

$$\text{㊦} : 2 \times 3.14 = 6.28$$

$$\text{㊧} : 8 \times 3.14 = 25.12$$

$$\text{式} : 25.12 \div 6.28 = 4$$

答え： 4 倍

② ㊧の円の面積は、㊦の円の面積の何倍ですか。

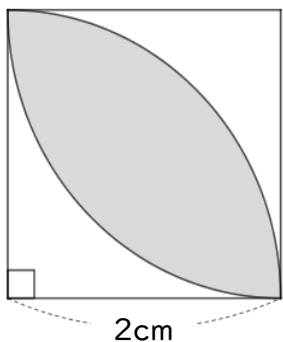
$$\begin{aligned} \text{㊦} : 1 \times 1 \times 3.14 \\ = 1 \times 3.14 \\ = 3.14 \end{aligned}$$

$$\begin{aligned} \text{㊧} : 4 \times 4 \times 3.14 \\ = 16 \times 3.14 \\ = 50.24 \end{aligned}$$

$$\text{式} : 50.24 \div 3.14 = 16$$

答え： 16 倍

2 色をぬった部分の面積を求めましょう。



$$\begin{aligned} \text{式①} : 2 \times 2 \times 3.14 \div 4 \\ = 1 \times 3.14 \\ = 3.14 \end{aligned}$$

$$\begin{aligned} \text{式②} : 2 \times 2 \div 2 \\ = 4 \div 2 \\ = 2 \end{aligned}$$

$$\begin{aligned} \text{式} : (\text{①} - \text{②}) \times 2 &= (3.14 - 2) \times 2 \\ &= 1.14 \times 2 \\ &= 2.28 \end{aligned}$$

答え： 2.28 cm²