



拡大図と縮図 5

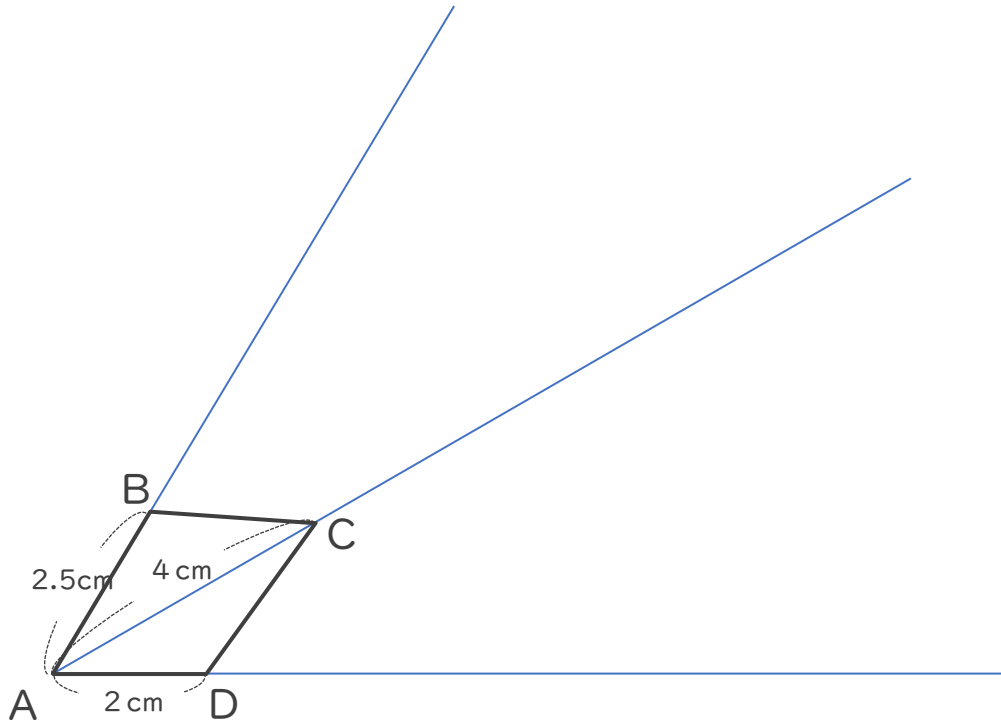
● ある頂点を中心とした
拡大図の作図



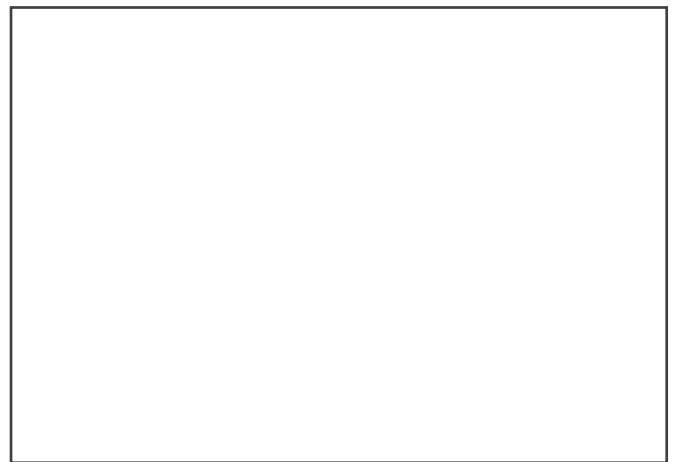
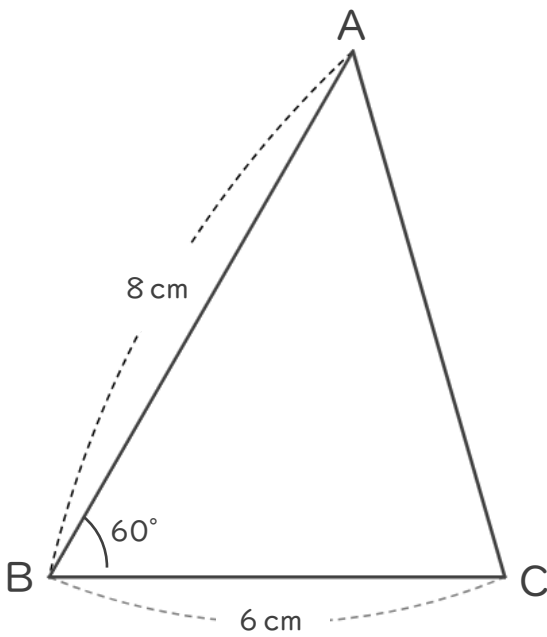
日にち： 月 日

名まえ _____

1 次の三角形ABCの3倍の拡大図を頂点Aを中心にしてかきましょう。



2 次の図形の $\frac{1}{2}$ の縮図を書きましょう。





拡大図と縮図 5

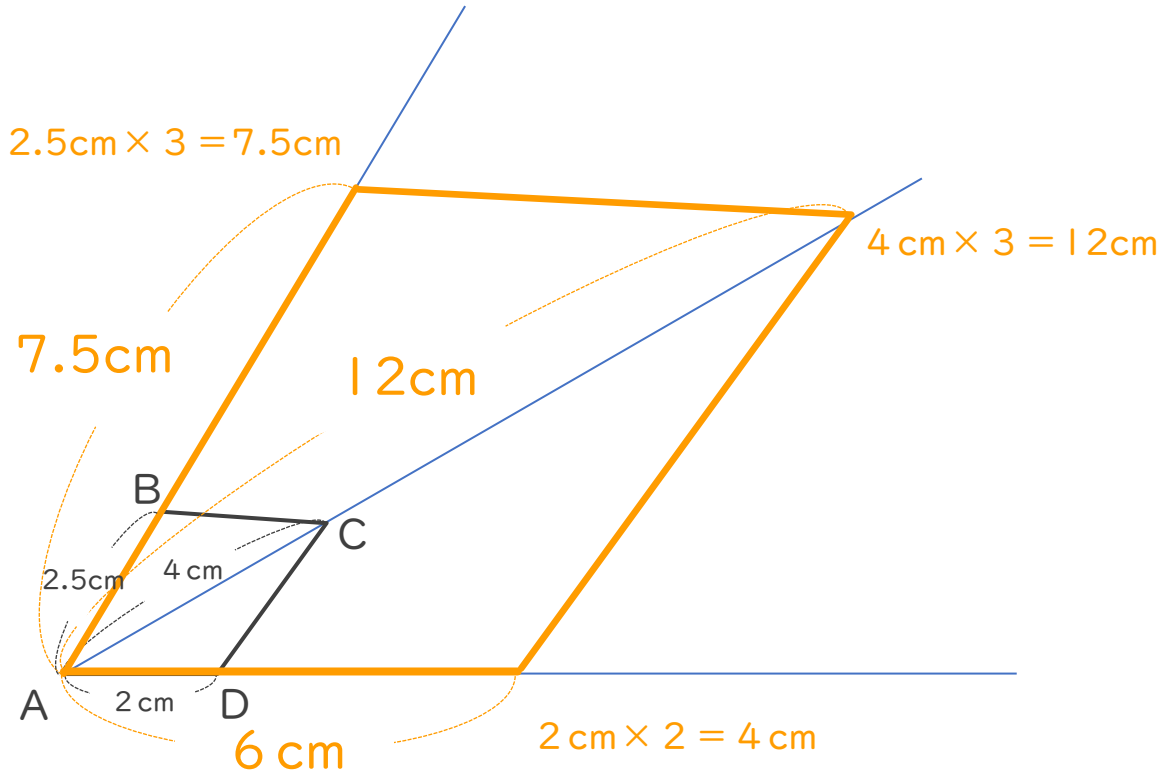
● ある頂点を中心とした
拡大図の作図



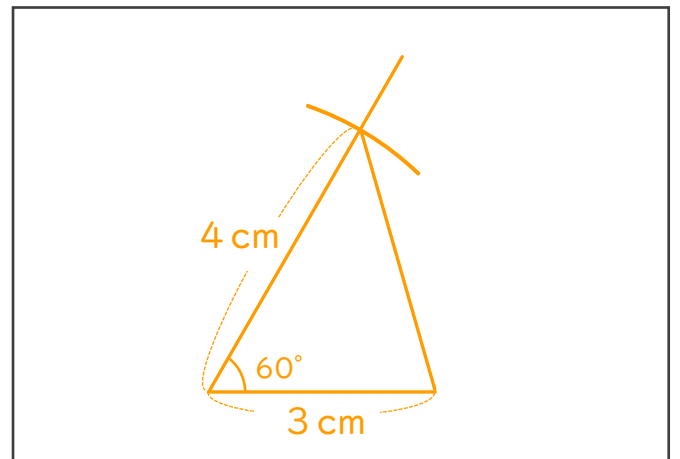
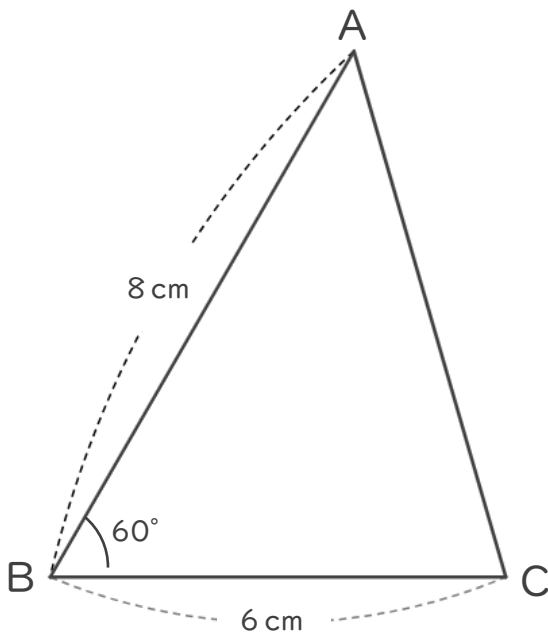
日にち： 月 日

名まえ _____

1 次の三角形ABCの3倍の拡大図を頂点Aを中心にしてかきましょう。



2 次の図形の $\frac{1}{2}$ の縮図を書きましょう。



$$6 \text{ cm} \times \frac{1}{2} = 3 \text{ cm}$$

$$8 \text{ cm} \times \frac{1}{2} = 4 \text{ cm}$$

⑪ 仕上げ 答え

