



角柱・円柱の
体積 3
● 三角柱の体積



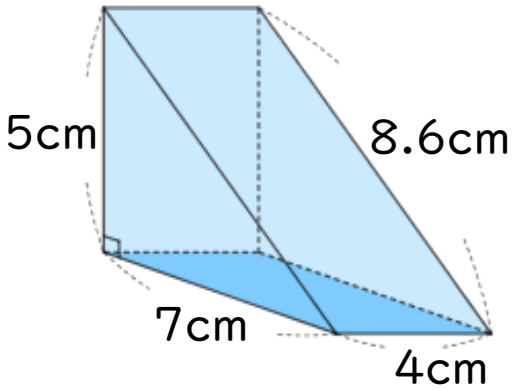
日にち： 月 日

名まえ _____

・ 次の図のような角柱の体積を求めましょう。

①

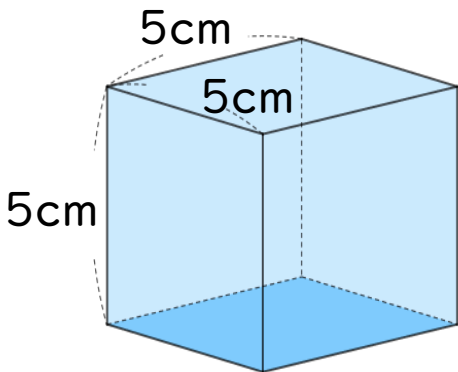
式：



答え： _____

②

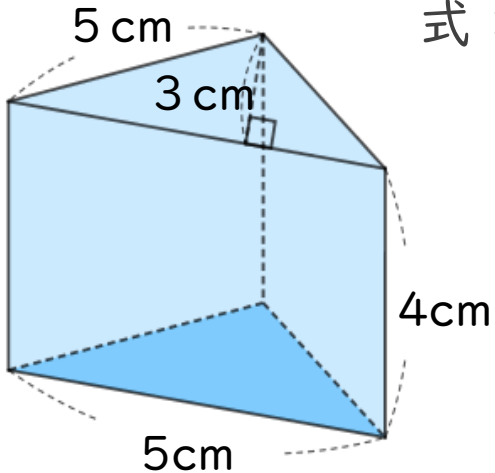
式：



答え： _____

③

式：



答え： _____





角柱・円柱の 体積 3

● 三角柱の体積

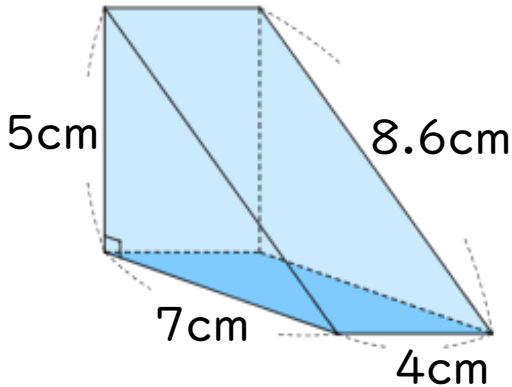


日にち： 月 日

名まえ _____

・ 次の図のような角柱の体積を求めましょう。

①



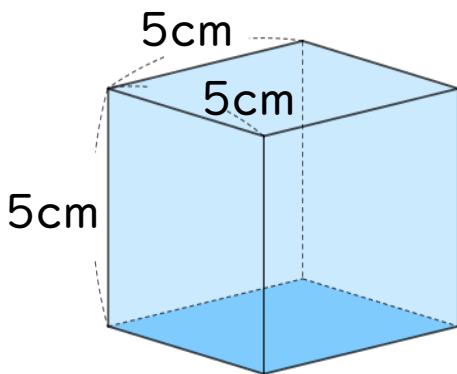
$$\text{式： } 7 \times 5 \div 2 \times 4$$

$$= 35 \times 4 \div 2$$

$$= 35 \times 2$$

$$= 70 \quad \text{答え： } \underline{70 \text{ cm}^3}$$

②



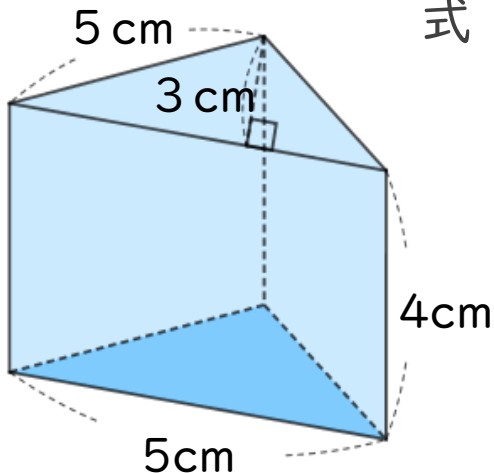
$$\text{式： } 5 \times 5 \times 5$$

$$= 25 \times 5$$

$$= 125$$

$$\text{答え： } \underline{105 \text{ cm}^3}$$

③



$$\text{式： } 5 \times 3 \div 2 \times 4$$

$$= 15 \times 4 \div 2$$

$$= 15 \times 2$$

$$= 30 \quad \text{答え： } \underline{30 \text{ cm}^3}$$

