



円の面積 4

● 円の四分の一の
おうぎ形の面積

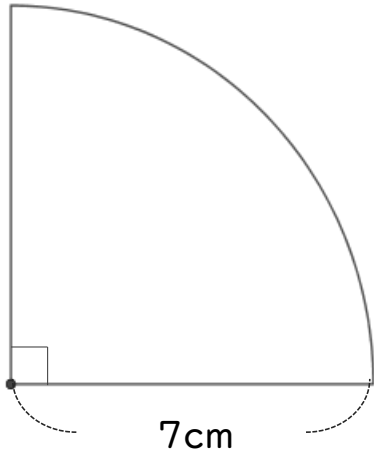


日にち： 月 日

名まえ _____

・ 次の図形の面積を求めましょう。

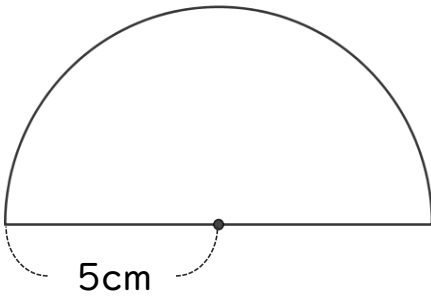
①



式：

答え： _____

②



式：

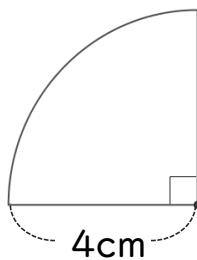
答え： _____

③ 直径4cmの円

式：

答え： _____

④



式：

答え： _____



円の面積 4

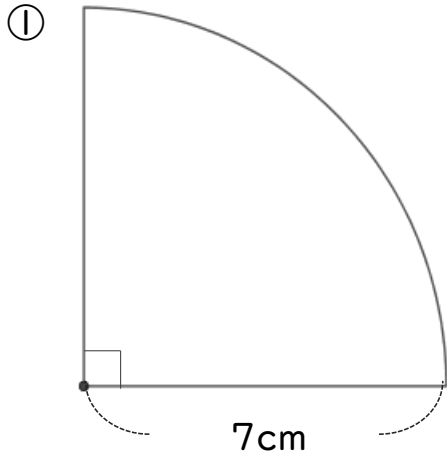
● 円の四分の一の
おうぎ形の面積



日にち： 月 日

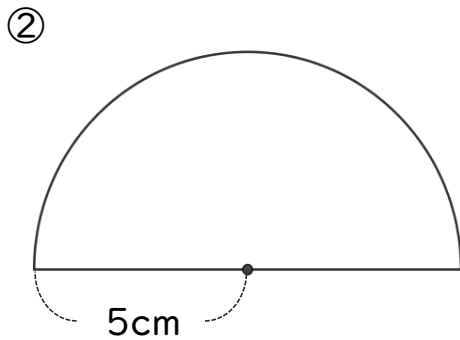
名まえ _____

・ 次の図形の面積を求めましょう。



$$\begin{aligned} \text{式：} & 7 \times 7 \times 3.14 \div 4 \\ & = 49 \times 3.14 \div 4 \\ & = 49 \times 0.785 \\ & = 38.465 \end{aligned}$$

答え： 38.465 cm²



$$\begin{aligned} \text{式：} & 5 \times 5 \times 3.14 \div 2 \\ & = 25 \times 3.14 \div 2 \\ & = 25 \times 1.57 \\ & = 39.25 \end{aligned}$$

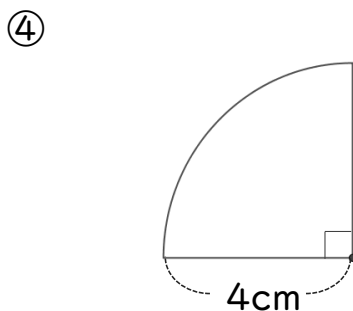
答え： 39.25 cm²

③ 直径4cmの円

円の半径は $4 \div 2 = 2 \text{ cm}$

$$\begin{aligned} \text{式：} & 2 \times 2 \times 3.14 = 4 \times 3.14 \\ & = 12.56 \end{aligned}$$

答え： 12.56 cm²



$$\begin{aligned} \text{式：} & 4 \times 4 \times 3.14 \div 4 \\ & = 16 \div 4 \times 3.14 \\ & = 4 \times 3.14 \\ & = 12.56 \end{aligned}$$

答え： 12.56 cm²