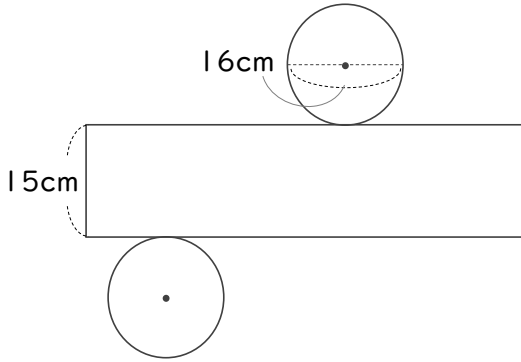




1 次の図は、円柱の展開図です。



① この展開図全体の面積は何 $\text{cm}^2$ ですか。

円の半径は \_\_\_\_\_  $\text{cm}$

底面積：

側面積：

全体の面積：

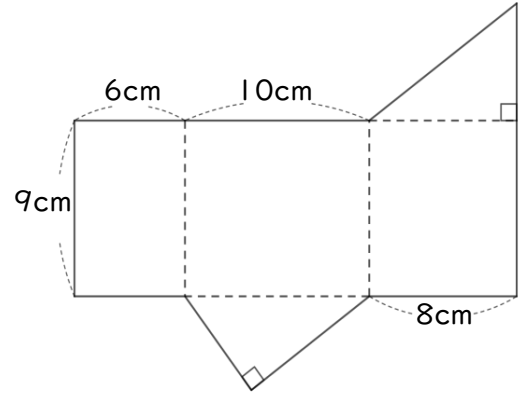
答え： \_\_\_\_\_

② この展開図を組み立ててできる円柱の体積は何 $\text{cm}^3$ ですか。

式：

答え： \_\_\_\_\_

2 次の図は、三角柱の展開図です。



① この展開図全体の面積は何 $\text{cm}^2$ ですか。

底面積：

側面積：

全体の面積：

答え： \_\_\_\_\_

② この展開図を組み立ててできる三角柱の体積は何 $\text{cm}^3$ ですか。

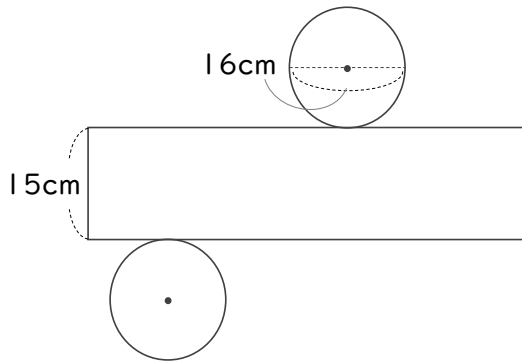
式：

答え： \_\_\_\_\_





1 次の図は、円柱の展開図です。



① この展開図全体の面積は何 $\text{cm}^2$ ですか。

$$\text{円の半径は } 16 \div 2 = 8 \text{ cm}$$

$$\begin{aligned} \text{底面積} &: 8 \times 8 \times 3.14 \times 2 \\ &= 8 \times 8 \times 2 \times 3.14 \\ &= 128 \times 3.14 \\ &= 401.92 \end{aligned}$$

$$\begin{aligned} \text{側面積} &: 15 \times 16 \times 3.14 \\ &= 240 \times 3.14 \\ &= 753.6 \end{aligned}$$

$$\begin{aligned} \text{全体の面積} &: 401.92 + 753.6 \\ &= 1155.52 \end{aligned}$$

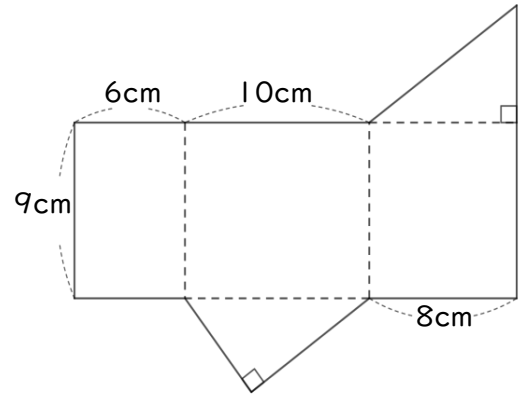
$$\text{答え: } \underline{1155.52 \text{ cm}^2}$$

② この展開図を組み立ててできる円柱の体積は何 $\text{cm}^3$ ですか。

$$\begin{aligned} \text{式} &: 8 \times 8 \times 3.14 \times 15 \\ &= 8 \times 8 \times 15 \times 3.14 \\ &= 960 \times 3.14 \\ &= 3014.4 \end{aligned}$$

$$\text{答え: } \underline{3014.4 \text{ cm}^3}$$

2 次の図は、三角柱の展開図です。



① この展開図全体の面積は何 $\text{cm}^2$ ですか。

$$\begin{aligned} \text{底面積} &: 8 \times 6 \div 2 \times 2 \\ &= 8 \times 6 \div 2 \times 2 \\ &= 48 \end{aligned}$$

$$\begin{aligned} \text{側面積} &: 9 \times (6 + 10 + 8) \\ &= 9 \times 24 \\ &= 216 \end{aligned}$$

$$\text{全体の面積} : 48 + 216 = 294$$

$$\text{答え: } \underline{294 \text{ cm}^2}$$

② この展開図を組み立ててできる三角柱の体積は何 $\text{cm}^3$ ですか。

$$\begin{aligned} \text{式} &: 8 \times 6 \div 2 \times 9 \\ &= 8 \times 6 \div 2 \times 9 \\ &= 216 \end{aligned}$$

$$\text{答え: } \underline{216 \text{ cm}^3}$$

