



角柱・円柱の体積 8

● 円柱を分割した立体の体積

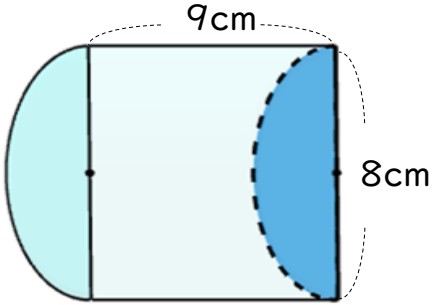


日にち： 月 日

名まえ _____

・ 次の図のような立体の体積を求めましょう。

①



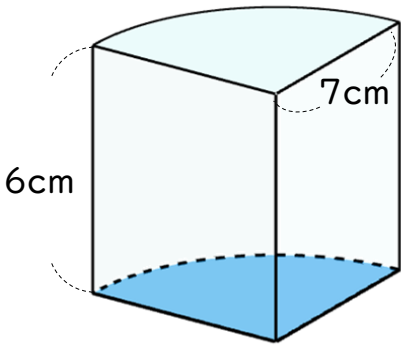
円の半径は _____ cm
底面は半径 _____ cm の半円

底面積：

体積：

答え： _____

②

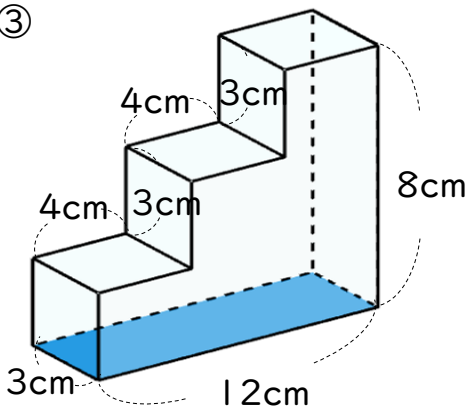


底面積：

体積：

答え： _____

③



底面積：

体積：

答え： _____





角柱・円柱の体積 8

● 円柱を分割した立体の体積

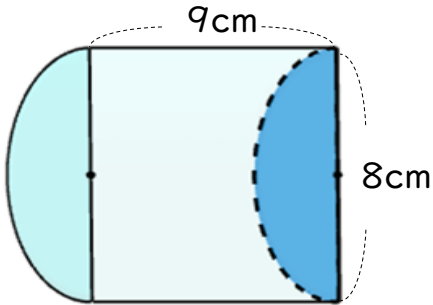


日にち： 月 日

名まえ _____

・次の図のような立体の体積を求めましょう。

①



円の半径は $8 \div 2 = 4$ cm

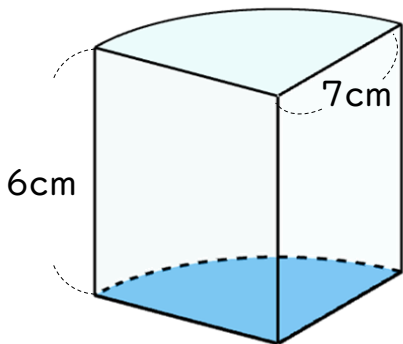
底面は半径 4 cm の半円

$$\begin{aligned} \text{底面積} &: 4 \times 4 \times 3.14 \div 2 \\ &= 4 \times 4 \div 2 \times 3.14 \\ &= 8 \times 3.14 \\ &= 25.12 \end{aligned}$$

体積： $25.12 \times 9 = 226.08$

答え： 226.08cm³

②

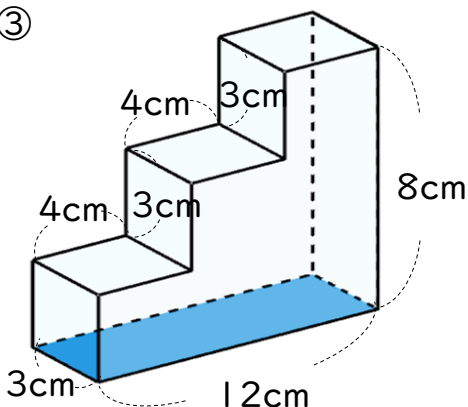


$$\begin{aligned} \text{底面積} &: 7 \times 7 \times 3.14 \div 4 \\ &= 49 \times 3.14 \div 4 \\ &= 49 \times 0.785 \\ &= 38.465 \end{aligned}$$

体積： $38.465 \times 6 = 230.79$

答え： 230.79cm³

③



$$\begin{aligned} \text{底面積} &: 8 \times 4 + 5 \times 4 + 2 \times 4 \\ &= 32 + 20 + 8 \\ &= 60 \end{aligned}$$

体積： $60 \times 3 = 180$

答え： 180 cm³