



## 分数のかけ算24

● 分数同士の積  
(図形の面積)

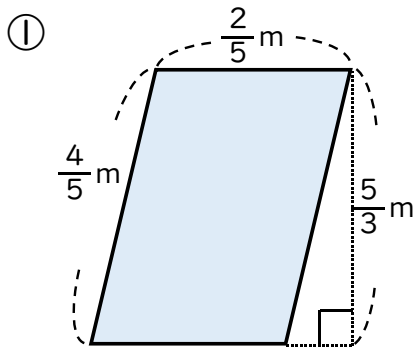


日にち：            月            日

名まえ \_\_\_\_\_

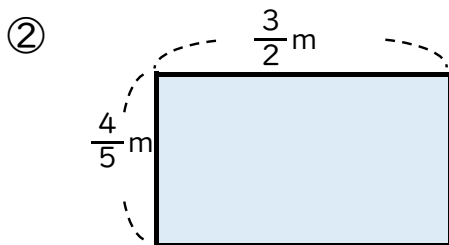
・ 次の問いに答えましょう。

1 次の図形の面積を求めましょう。



式：

答え： \_\_\_\_\_



式：

答え： \_\_\_\_\_

2 1mの重さが $\frac{3}{5}$ kgのホースがあります。このホース $\frac{11}{12}$ mの重さは何kgですか。

式：

答え： \_\_\_\_\_



## 分数のかけ算24

● 分数同士の積  
(図形の面積)

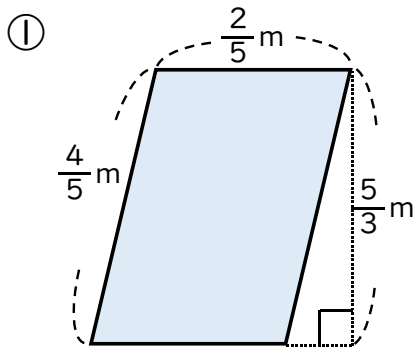


日にち：            月            日

名まえ \_\_\_\_\_

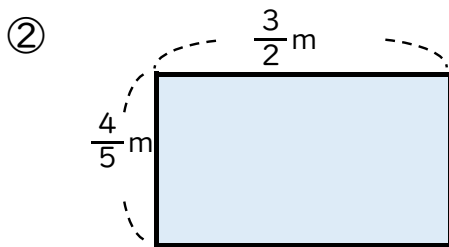
・ 次の問いに答えましょう。

1 次の図形の面積を求めましょう。



$$\begin{aligned} \text{式：} \quad \frac{2}{5} \times \frac{5}{3} &= \frac{2 \times \cancel{5}^1}{\cancel{5}^1 \times 3} \\ &= \frac{2}{3} \end{aligned}$$

答え：  $\frac{2}{3} \text{ m}^2$



$$\begin{aligned} \text{式：} \quad \frac{4}{5} \times \frac{3}{2} &= \frac{4 \times 3}{5 \times \cancel{2}^1} \\ &= \frac{6}{5} \left(1 \frac{1}{5}\right) \end{aligned}$$

答え：  $\frac{6}{5} \left(1 \frac{1}{5}\right) \text{ m}^2$

2 1mの重さが $\frac{3}{5}$ kgのホースがあります。このホース $\frac{11}{12}$ mの重さは何kgですか。

$$\begin{aligned} \text{式：} \quad \frac{3}{5} \times \frac{11}{12} &= \frac{\cancel{3}^1 \times 11}{5 \times \cancel{12}_4} \\ &= \frac{11}{20} \end{aligned}$$

答え：  $\frac{11}{20} \text{ kg}$

