



分数のかけ算25

● 分数同士の積
(立体の体積)

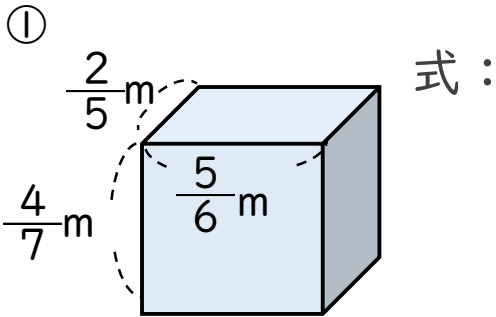


日にち： 月 日

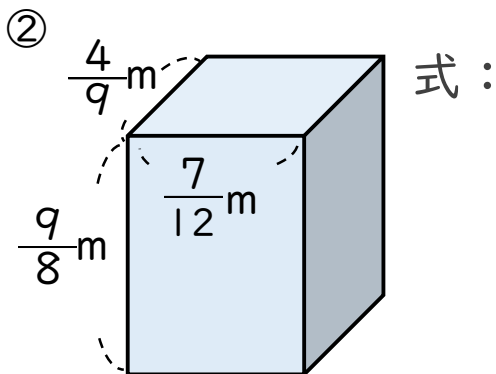
名まえ _____

・ 次の問いに答えましょう。

1 次の直方体の体積を求めましょう。



答え： _____



答え： _____

2 1kgの米をたくのに、 $\frac{4}{7}$ Lの水を使います。 $\frac{3}{8}$ kgの米をたくには、何Lの水が必要ですか。

式：

答え： _____



分数のかけ算25

● 分数同士の積
(立体の体積)

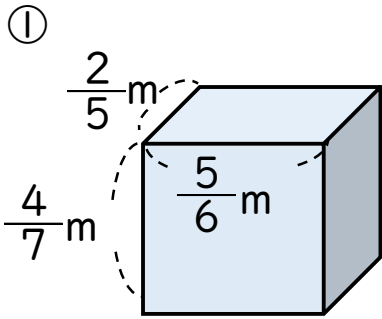


日にち： 月 日

名まえ _____

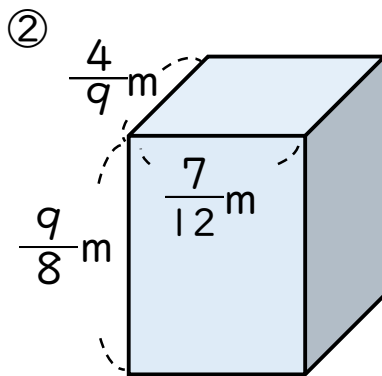
・ 次の問いに答えましょう。

1 次の直方体の体積を求めましょう。



$$\begin{aligned} \text{式：} \quad \frac{2}{5} \times \frac{5}{6} \times \frac{4}{7} &= \frac{2 \times \cancel{5}^1 \times \cancel{4}^2}{\cancel{5}^1 \times \cancel{6}_3 \times 7} \\ &= \frac{4}{21} \end{aligned}$$

答え： $\frac{4}{21} m^3$



$$\begin{aligned} \text{式：} \quad \frac{4}{9} \times \frac{7}{12} \times \frac{9}{8} &= \frac{\cancel{4}^1 \times 7 \times \cancel{9}^1}{\cancel{9}^1 \times \cancel{12}_3 \times 8} \\ &= \frac{7}{24} \end{aligned}$$

答え： $\frac{7}{24} m^3$

2 1kgの米をたくのに、 $\frac{4}{7}$ Lの水を使います。 $\frac{3}{8}$ kgの米をたくには、何Lの水が必要ですか。

$$\begin{aligned} \text{式：} \quad \frac{4}{7} \times \frac{3}{8} &= \frac{\cancel{4}^1 \times 3}{7 \times \cancel{8}_2} \\ &= \frac{3}{14} \end{aligned}$$

答え： $\frac{3}{14} L$