

## 円の面積 3

● 半円の面積を求める



日にち：          月          日

名まえ \_\_\_\_\_

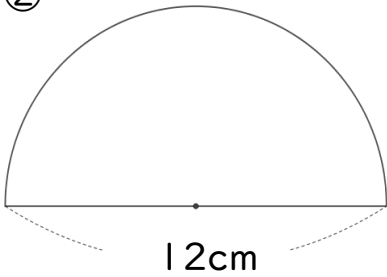
・ 次の図形の面積を求めましょう。

① 直径14cmの円

式：

答え： \_\_\_\_\_

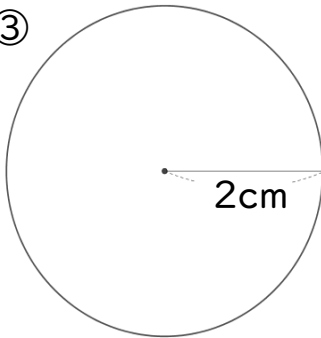
②



式：

答え： \_\_\_\_\_

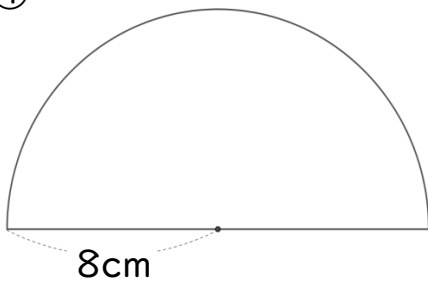
③



式：

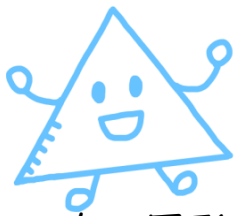
答え： \_\_\_\_\_

④



式：

答え： \_\_\_\_\_



## 円の面積 3

● 半円の面積を求める



日にち：            月            日

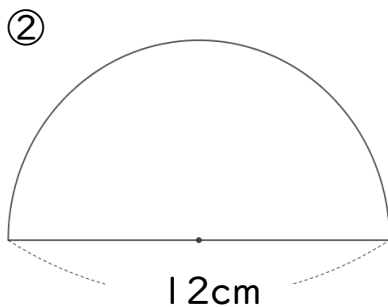
名まえ \_\_\_\_\_

・次の図形の面積を求めましょう。

① 直径14cmの円                      円の半径は  $14 \div 2 = 7 \text{ cm}$

$$\begin{aligned} \text{式：} & 7 \times 7 \times 3.14 = 49 \times 3.14 \\ & = 153.86 \end{aligned}$$

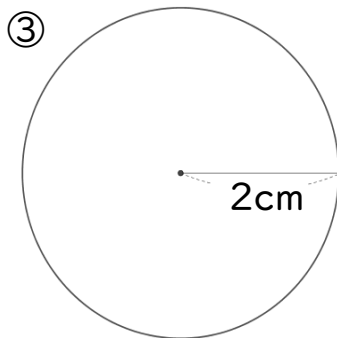
答え：  $153.86 \text{ cm}^2$



円の半径は  $12 \div 2 = 6 \text{ cm}$

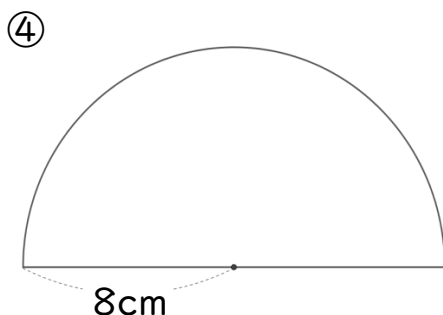
$$\begin{aligned} \text{式：} & 6 \times 6 \times 3.14 \div 2 \\ & = 36 \div 2 \times 3.14 \\ & = 18 \times 3.14 \\ & = 56.52 \end{aligned}$$

答え：  $56.52 \text{ cm}^2$



$$\begin{aligned} \text{式：} & 2 \times 2 \times 3.14 = 4 \times 3.14 \\ & = 12.56 \end{aligned}$$

答え：  $12.56 \text{ cm}^2$



$$\begin{aligned} \text{式：} & 8 \times 8 \times 3.14 \div 2 \\ & = 64 \div 2 \times 3.14 \\ & = 32 \times 3.14 \\ & = 100.48 \end{aligned}$$

答え：  $100.48 \text{ cm}^2$