



角柱・円柱の体積 6

● 底面が長方形2つ分な
角柱の体積

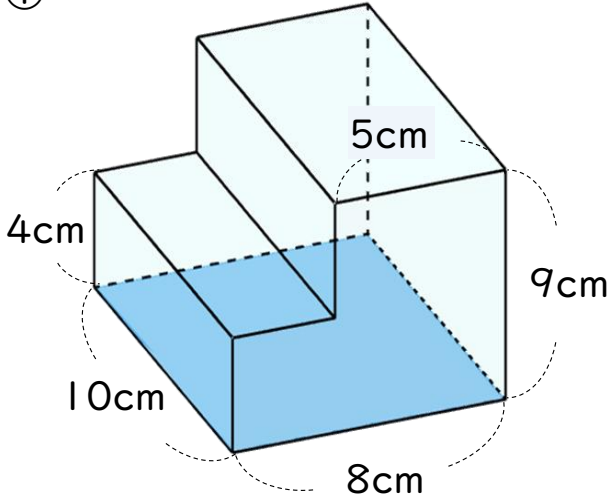


日にち： 月 日

名まえ _____

・ 次の図のような立体の体積を求めましょう。

①

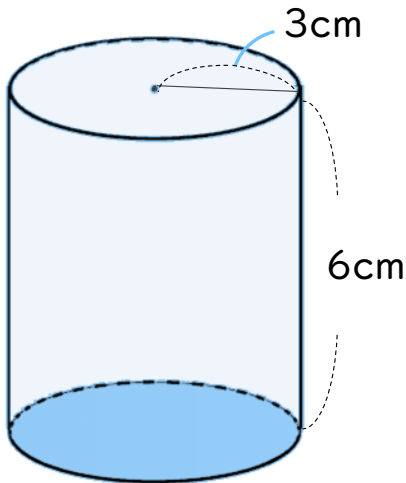


底面積：

体積：

答え： _____

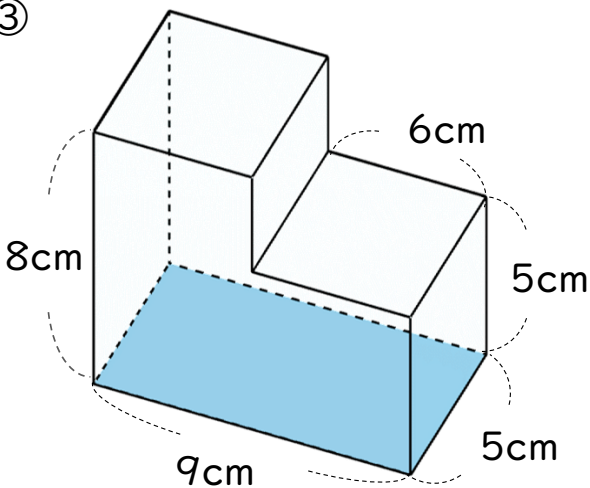
②



式：

答え： _____

③



底面積：

体積：

答え： _____





角柱・円柱の体積 6

● 底面が長方形2つ分な
角柱の体積

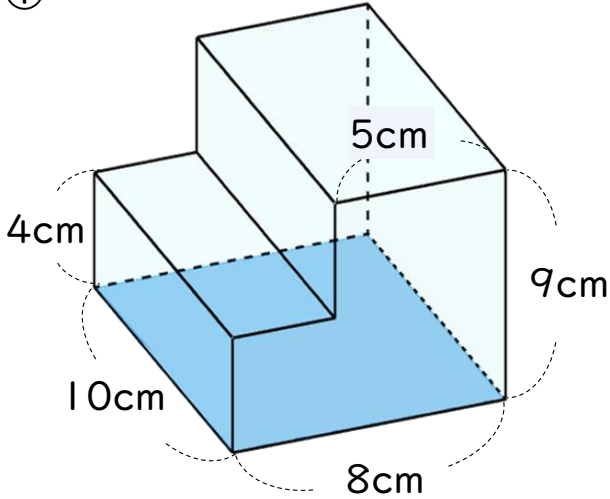


日にち： 月 日

名まえ _____

・次の図のような立体の体積を求めましょう。

①

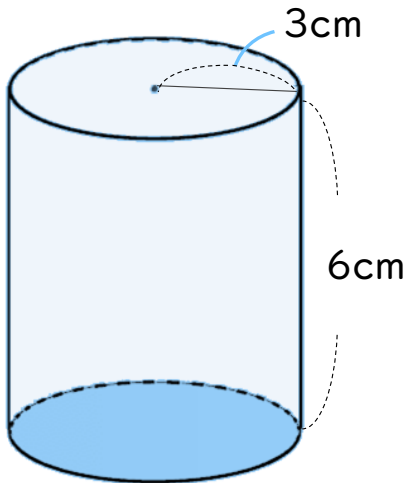


$$\begin{aligned} \text{底面積} &: 9 \times 5 + 4 \times 3 \\ &= 45 + 12 \\ &= 57 \end{aligned}$$

$$\text{体積} : 57 \times 10 = 570$$

$$\text{答え} : \underline{570 \text{ cm}^3}$$

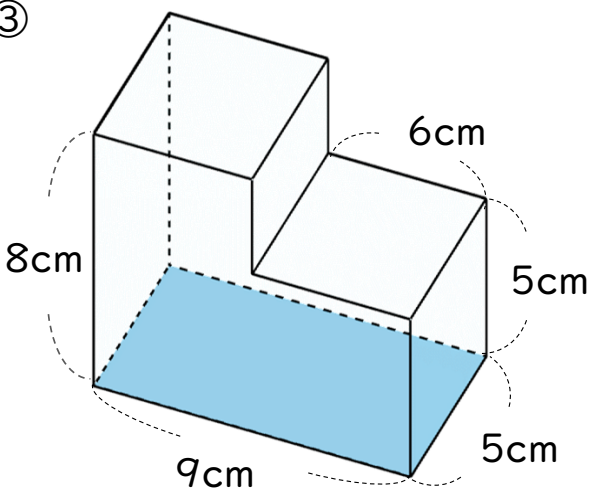
②



$$\begin{aligned} \text{式} &: 3 \times 3 \times 3.14 \times 6 \\ &= 3 \times 3 \times 6 \times 3.14 \\ &= 54 \times 3.14 \\ &= 169.56 \end{aligned}$$

$$\text{答え} : \underline{169.56 \text{ cm}^3}$$

③



$$\begin{aligned} \text{底面積} &: 8 \times 3 + 5 \times 6 \\ &= 24 + 30 \\ &= 54 \end{aligned}$$

$$\text{体積} : 54 \times 5 = 270$$

$$\text{答え} : \underline{270 \text{ cm}^3}$$