



# 円の面積 5

● 長方形と  
切り分けた円の面積

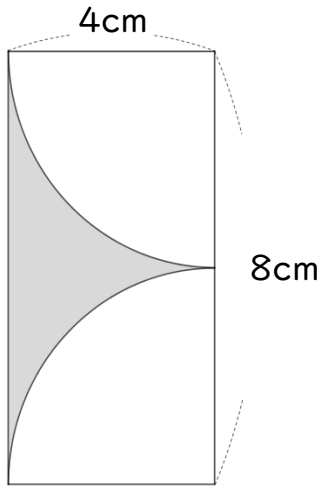


日にち：            月            日

名まえ \_\_\_\_\_

・色をぬった部分の面積を求めましょう。

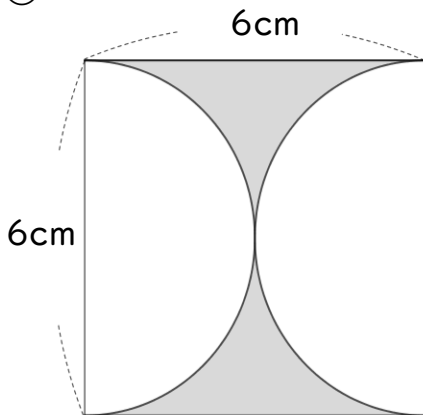
①



式：

答え： \_\_\_\_\_

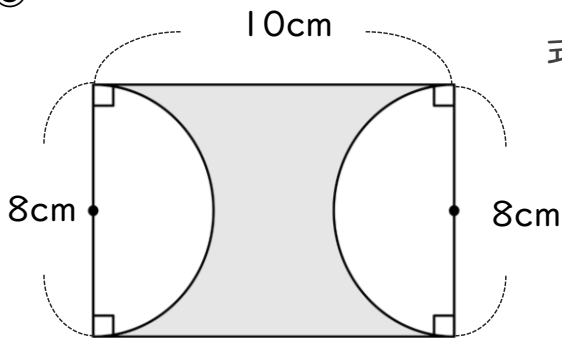
②



式：

答え： \_\_\_\_\_

③



式：

答え： \_\_\_\_\_

⑪ 仕上げ



すらすらぷりんと



# 円の面積5

● 長方形と  
切り分けた円の面積

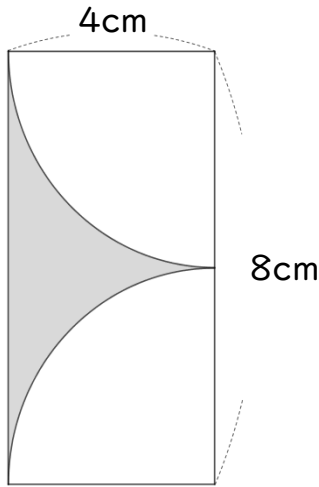


日にち：            月            日

名まえ \_\_\_\_\_

・色をぬった部分の面積を求めましょう。

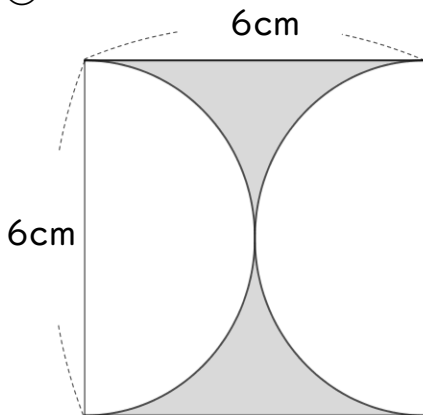
①



$$\begin{aligned}
 \text{式：} & 4 \times 8 - 4 \times 4 \times 3.14 \div 2 \\
 & = 32 - 8 \times 3.14 \\
 & = 32 - 25.12 \\
 & = 6.88
 \end{aligned}$$

答え： 6.88 cm<sup>2</sup>

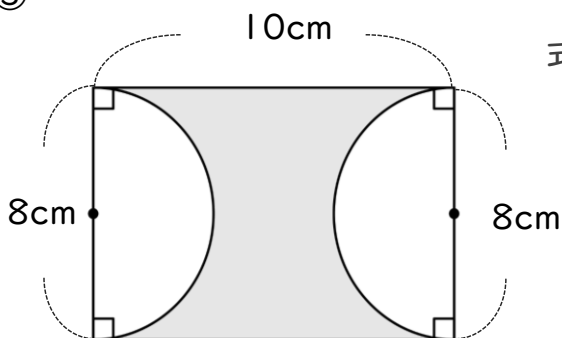
②



$$\begin{aligned}
 \text{式：} & 6 \times 6 - 3 \times 3 \times 3.14 \\
 & = 36 - 9 \times 3.14 \\
 & = 36 - 28.26 \\
 & = 7.74
 \end{aligned}$$

答え： 7.74 cm<sup>2</sup>

③



$$\begin{aligned}
 \text{式：} & 8 \times 10 - 4 \times 4 \times 3.14 \\
 & = 80 - 16 \times 3.14 \\
 & = 80 - 50.24 \\
 & = 29.76
 \end{aligned}$$

答え： 29.76 cm<sup>2</sup>

