



円の面積 13

● 2つの円の円周や面積の比



日にち： 月 日

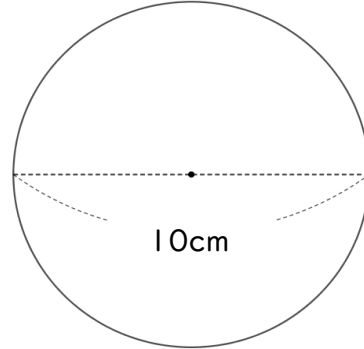
名まえ _____

1 次の問いに答えましょう。

㊦



㊧



① ㊧の円の円周の長さは、㊦の円の円周の長さの何倍ですか。

㊦：

㊧：

式：

答え： _____

② ㊧の円の面積は、㊦の円の面積の何倍ですか。

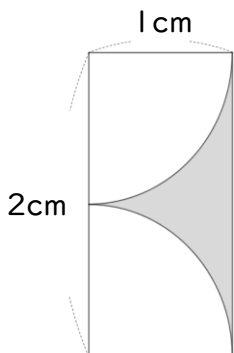
㊦：

㊧：

式：

答え： _____

2 色をぬった図形の面積とまわりの長さを求めましょう。



面積：

まわりの長さ：

面積

まわりの長さ



円の面積 13

2つの円の円周や
面積の比



日にち： 月 日

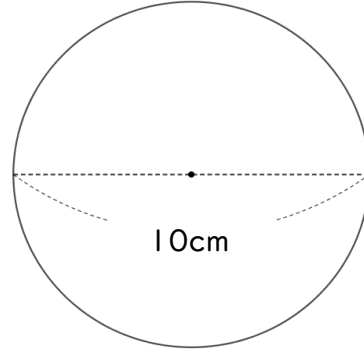
名まえ _____

1 次の問いに答えましょう。

㊦



㊧



① ㊧の円の円周の長さは、㊦の円の円周の長さの何倍ですか。

$$\text{㊦} : 2 \times 3.14 = 6.28$$

$$\text{㊧} : 10 \times 3.14 = 31.4$$

$$\text{式} : 31.4 \div 6.28 = 5$$

答え： 5 倍

② ㊧の円の面積は、㊦の円の面積の何倍ですか。

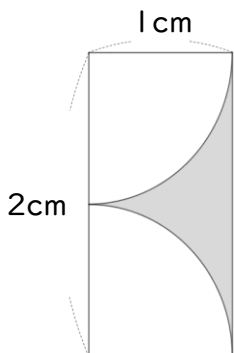
$$\begin{aligned} \text{㊦} : 1 \times 1 \times 3.14 \\ = 1 \times 3.14 \\ = 3.14 \end{aligned}$$

$$\begin{aligned} \text{㊧} : 5 \times 5 \times 3.14 \\ = 25 \times 3.14 \\ = 78.5 \end{aligned}$$

$$\text{式} : 78.5 \div 3.14 = 25$$

答え： 25 倍

2 色をぬった図形の面積とまわりの長さを求めましょう。



$$\begin{aligned} \text{面積} : 2 \times 1 - 1 \times 1 \times 3.14 \div 2 \\ = 2 - 1 \times 1.57 \\ = 2 - 1.57 \\ = 0.43 \end{aligned}$$

$$\begin{aligned} \text{まわりの長さ} : 2 + 2 \times 3.14 \div 2 \\ = 2 + 3.14 \\ = 5.14 \end{aligned}$$

面積 0.43 cm² まわりの長さ 5.14 cm