

円の面積 7
 ◎ 三日月形
 かまぼこ形などの面積

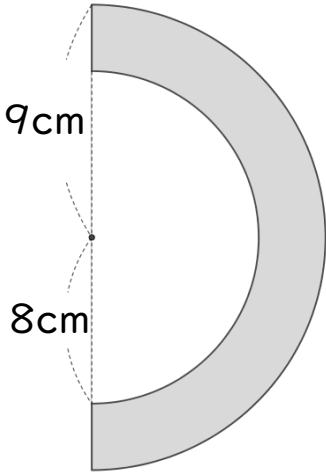
12

日にち： 月 日

名まえ _____

・色をぬった部分の面積を求めましょう。

①

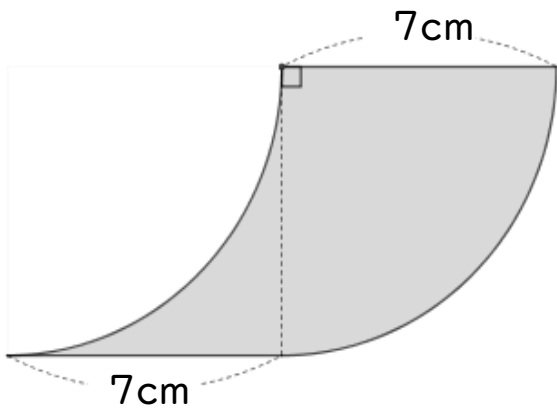


式①：

式②：

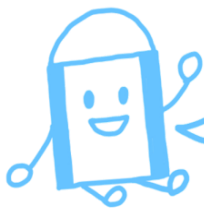
答え： _____

②



式：

答え： _____



円の面積 7

◎ 三日月形
かまぼこ形などの面積

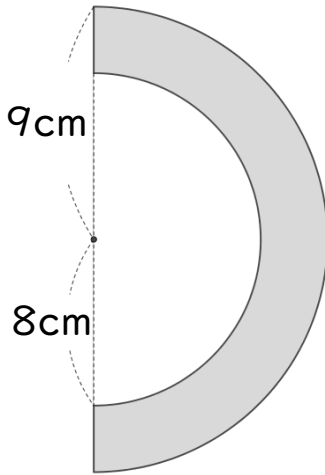
12

日にち： 月 日

名まえ _____

・色をぬった部分の面積を求めましょう。

①



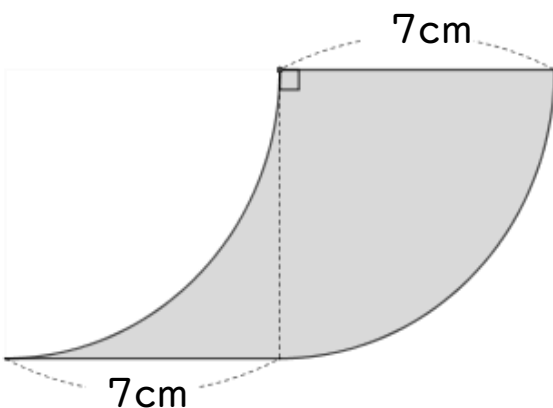
$$\begin{aligned} \text{式①} &: 9 \times 9 \times 3.14 \div 2 \\ &= 81 \times 1.57 \\ &= 127.17 \end{aligned}$$

$$\begin{aligned} \text{式②} &: 8 \times 8 \times 3.14 \div 2 \\ &= 32 \times 3.14 \\ &= 100.48 \end{aligned}$$

$$\begin{aligned} \text{①} - \text{②} &= 127.17 - 100.48 \\ &= 26.69 \end{aligned}$$

答え： 26.69 cm²

②



$$\text{式} : 7 \times 7 = 49$$

答え： 49 cm²