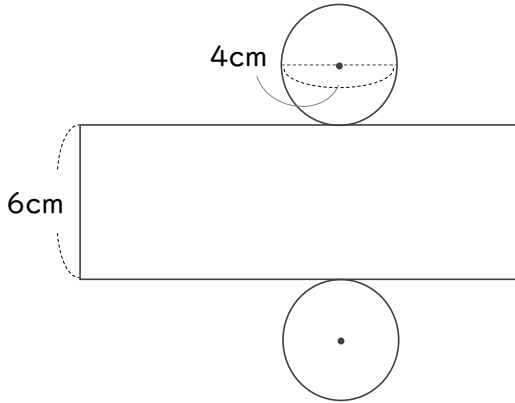




1 次の図は、円柱の展開図です。



① この展開図全体の面積は何 cm^2 ですか。

円の半径は _____ cm

底面積：

側面積：

全体の面積：

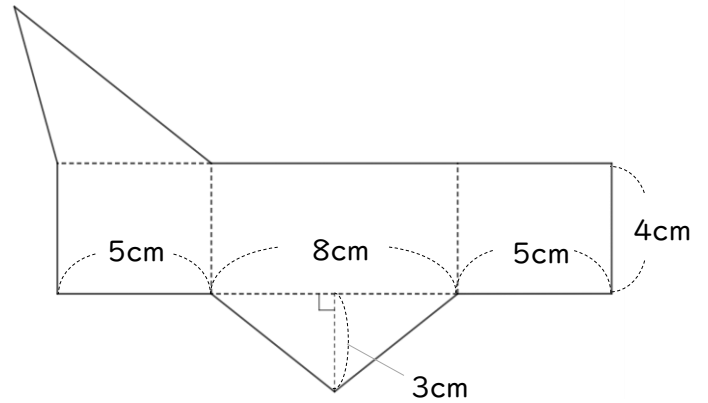
答え： _____

② この展開図を組み立ててできる円柱の体積は何 cm^3 ですか。

式：

答え： _____

2 次の図は、三角柱の展開図です。



① この展開図全体の面積は何 cm^2 ですか。

底面積：

側面積：

全体の面積：

答え： _____

② この展開図を組み立ててできる三角柱の体積は何 cm^3 ですか。

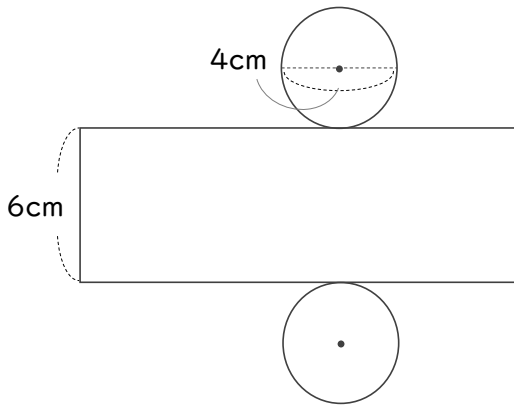
式：

答え： _____





1 次の図は、円柱の展開図です。



① この展開図全体の面積は何 cm^2 ですか。

円の半径は $4 \div 2 = 2$ cm

$$\begin{aligned} \text{底面積} &: 2 \times 2 \times 3.14 \times 2 \\ &= 2 \times 2 \times 2 \times 3.14 \\ &= 8 \times 3.14 \\ &= 25.12 \end{aligned}$$

$$\begin{aligned} \text{側面積} &: 6 \times 4 \times 3.14 \\ &= 24 \times 3.14 \\ &= 75.36 \end{aligned}$$

$$\begin{aligned} \text{全体の面積} &: 25.12 + 75.36 \\ &= 100.48 \end{aligned}$$

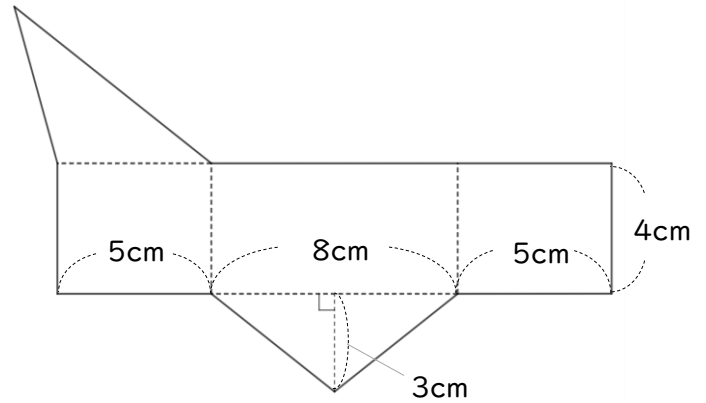
答え： 100.48 cm^2

② この展開図を組み立ててできる円柱の体積は何 cm^3 ですか。

$$\begin{aligned} \text{式} &: 2 \times 2 \times 3.14 \times 6 \\ &= 2 \times 2 \times 6 \times 3.14 \\ &= 24 \times 3.14 \\ &= 75.36 \end{aligned}$$

答え： 75.36 cm^3

2 次の図は、三角柱の展開図です。



① この展開図全体の面積は何 cm^2 ですか。

$$\begin{aligned} \text{底面積} &: 8 \times 3 \div 2 \times 2 \\ &= 8 \times 3 \div \cancel{2} \times \cancel{2} \\ &= 24 \end{aligned}$$

$$\begin{aligned} \text{側面積} &: 4 \times (5 + 8 + 5) \\ &= 4 \times 18 \\ &= 72 \end{aligned}$$

$$\text{全体の面積} : 24 + 72 = 96$$

答え： 96 cm^2

② この展開図を組み立ててできる三角柱の体積は何 cm^3 ですか。

$$\begin{aligned} \text{式} &: 8 \times 3 \div 2 \times 4 \\ &= \cancel{8}^4 \times 3 \div \cancel{2} \times 4 \\ &= 48 \end{aligned}$$

答え： 48 cm^3