



角柱・円柱の体積 8

◎ 円柱を分割した立体の体積

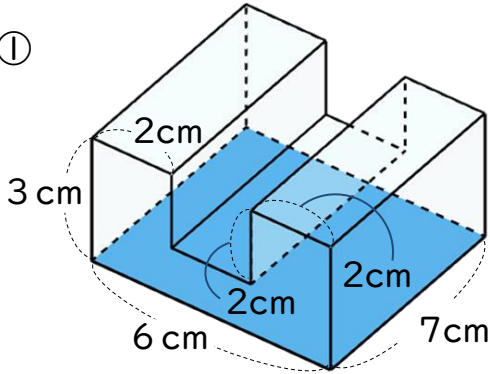
12

日にち： 月 日

名まえ _____

・次の図のような立体の体積を求めましょう。

①

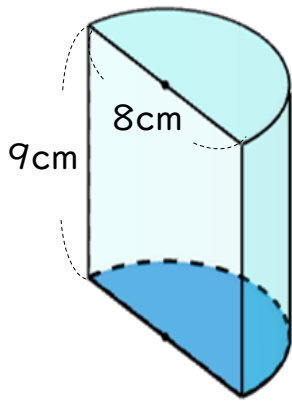


底面積：

体積：

答え： _____

②

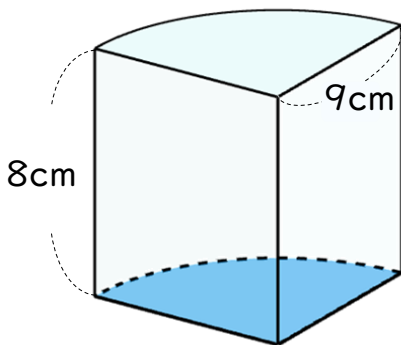


底面積：

体積：

答え： _____

③



底面積：

体積：

答え： _____



角柱・円柱の体積 8

◎ 円柱を分割した立体の体積

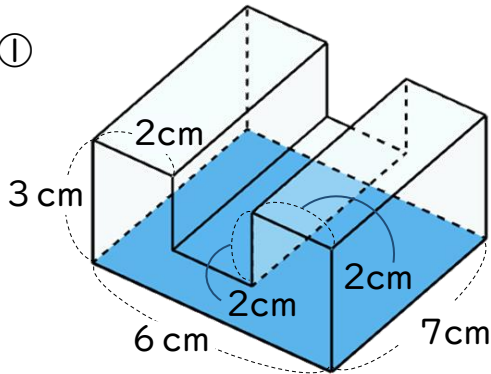
12

日にち： 月 日

名まえ _____

・次の図のような立体の体積を求めましょう。

①

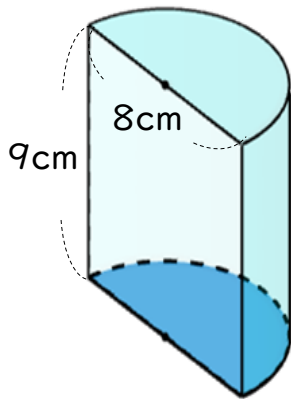


$$\begin{aligned} \text{底面積} &: 3 \times 2 + 1 \times 2 + 3 \times 2 \\ &= 6 + 2 + 6 \\ &= 14 \end{aligned}$$

$$\text{体積} : 14 \times 7 = 98$$

答え： 98 cm³

②

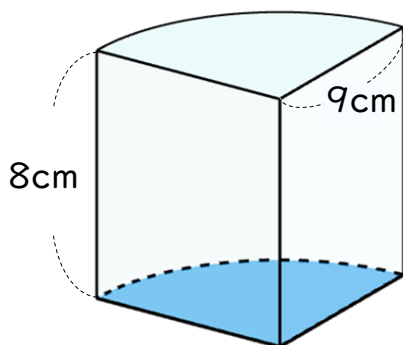


$$\begin{aligned} \text{底面積} &: 4 \times 4 \times 3.14 \div 2 \\ &= 4 \times 4 \div 2 \times 3.14 \\ &= 8 \times 3.14 \\ &= 25.12 \end{aligned}$$

$$\text{体積} : 25.12 \times 9 = 226.08$$

答え： 226.08 cm³

③



$$\begin{aligned} \text{底面積} &: 9 \times 9 \times 3.14 \div 4 \\ &= 81 \times 3.14 \div 4 \\ &= 81 \times 0.785 \\ &= 63.585 \end{aligned}$$

$$\text{体積} : 63.585 \times 8 = 508.68$$

答え： 508.68 cm³