



分数のかけ算25

● 分数同士の積
(立体の体積)

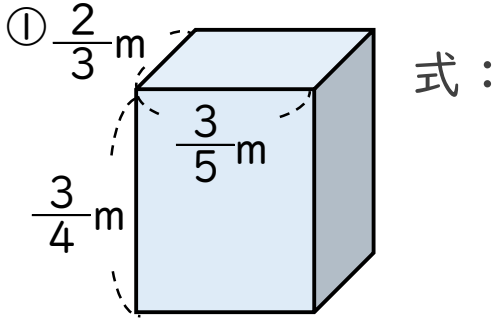


日にち： 月 日

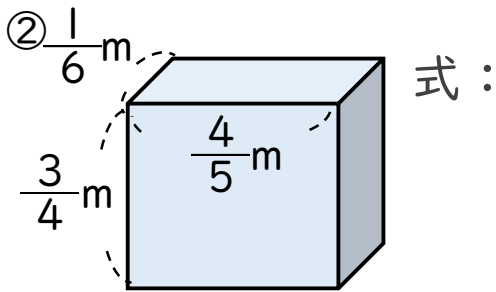
名まえ _____

・ 次の問いに答えましょう。

Ⅰ 次の直方体の体積を求めましょう。



答え： _____



答え： _____

21mの重さが $\frac{3}{10}kg$ のホースがあります。このホース3mの重さは何kgですか。

式：

答え： _____



分数のかけ算25

● 分数同士の積
(立体の体積)

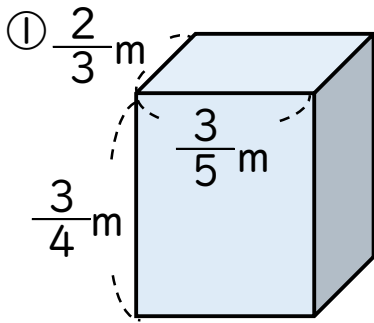
12

日にち： 月 日

名まえ _____

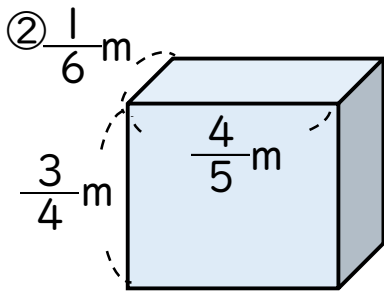
・ 次の問いに答えましょう。

Ⅰ 次の直方体の体積を求めましょう。



$$\text{式： } \frac{2}{3} \times \frac{3}{5} \times \frac{3}{4} = \frac{\overset{1}{\cancel{2}} \times \overset{1}{\cancel{3}} \times \overset{1}{\cancel{3}}}{\underset{2}{\cancel{3}} \times 5 \times \underset{1}{\cancel{4}}} = \frac{3}{10}$$

答え： $\frac{3}{10} \text{ m}^3$



$$\text{式： } \frac{1}{6} \times \frac{4}{5} \times \frac{3}{4} = \frac{\overset{1}{\cancel{1}} \times \overset{1}{\cancel{4}} \times \overset{1}{\cancel{3}}}{\underset{2}{\cancel{6}} \times 5 \times \underset{1}{\cancel{4}}} = \frac{1}{10}$$

答え： $\frac{1}{10} \text{ m}^3$

2 l mの重さが $\frac{3}{10}$ kgのホースがあります。このホース3mの重さは何kgですか。

$$\text{式： } \frac{3}{10} \times 3 = \frac{3 \times 3}{10} = \frac{9}{10}$$

答え： $\frac{9}{10} \text{ L}$