



角柱・円柱の体積 6

● 底面が長方形2つ分な
角柱の体積

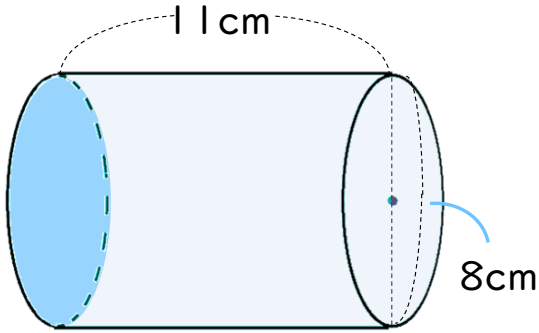


日にち： 月 日

名まえ _____

・次の図のような立体の体積を求めましょう。

①

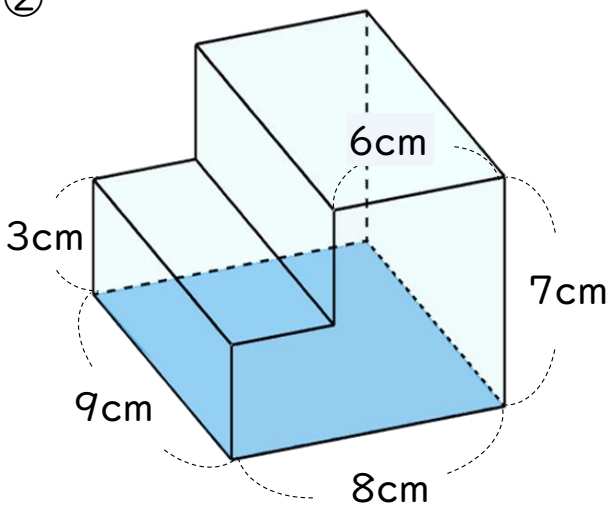


円の半径は _____ cm

式：

答え： _____

②

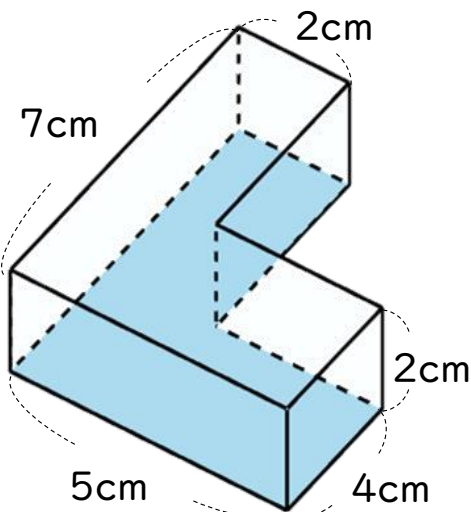


底面積：

体積：

答え： _____

③



底面積：

体積：

答え： _____





角柱・円柱の体積 6

● 底面が長方形2つ分な
角柱の体積

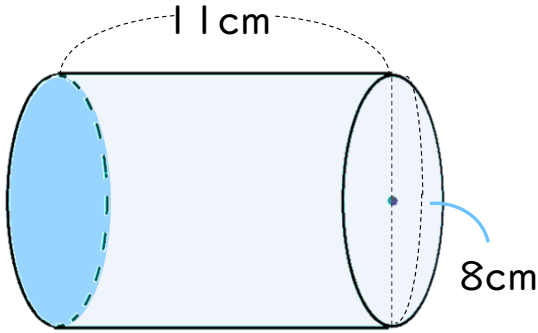
12

日にち： 月 日

名まえ _____

・ 次の図のような立体の体積を求めましょう。

①

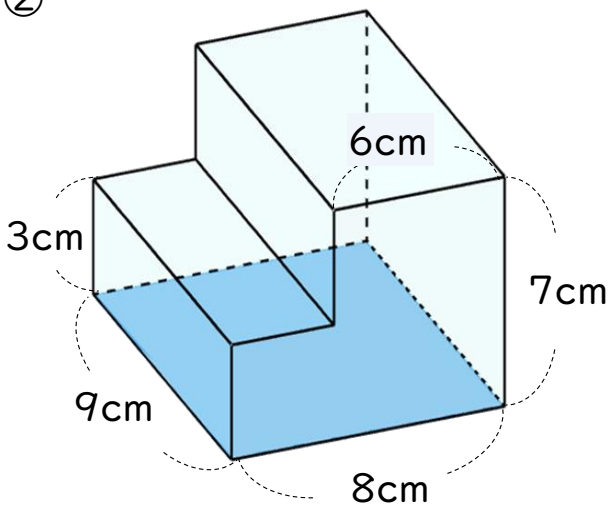


円の半径は $8 \div 2 = 4$ cm

$$\begin{aligned} \text{式：} & 4 \times 4 \times 3.14 \times 11 \\ & = 4 \times 4 \times 11 \times 3.14 \\ & = 176 \times 3.14 \\ & = 552.64 \end{aligned}$$

答え：552.64cm³

②

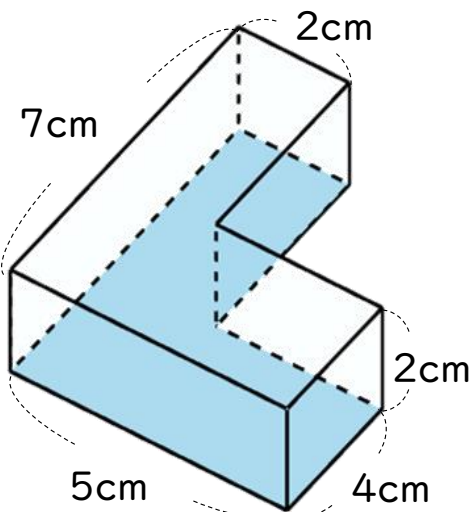


$$\begin{aligned} \text{底面積：} & 7 \times 6 + 3 \times 2 \\ & = 42 + 6 \\ & = 48 \end{aligned}$$

体積： $48 \times 9 = 432$

答え：432 cm³

③



$$\begin{aligned} \text{底面積：} & 7 \times 2 + 4 \times 3 \\ & = 14 + 12 \\ & = 26 \end{aligned}$$

体積： $26 \times 2 = 52$

答え：52 cm³