



円の面積 13

2つの円の円周や面積の比

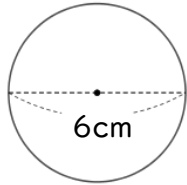


日にち： 月 日

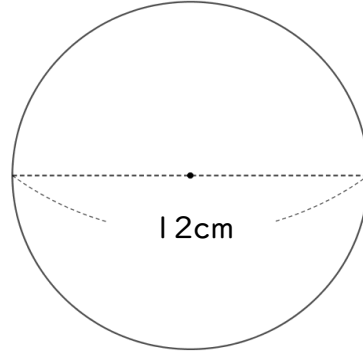
名まえ _____

1 次の問いに答えましょう。

㊦



㊧



① ㊧の円の円周の長さは、㊦の円の円周の長さの何倍ですか。

㊦：

㊧：

式：

答え： _____

② ㊧の円の面積は、㊦の円の面積の何倍ですか。

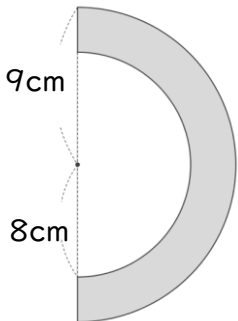
㊦：

㊧：

式：

答え： _____

2 色をぬった図形の面積とまわりの長さを求めましょう。



面積：

まわりの長さ：

面積

まわりの長さ



円の面積 13

● 2つの円の円周や面積の比

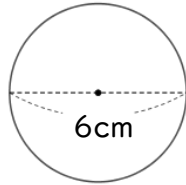


日にち： 月 日

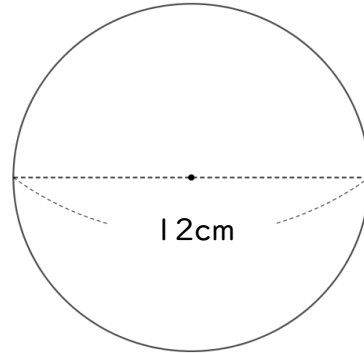
名まえ _____

1 次の問いに答えましょう。

㊦



㊧



① ㊧の円の円周の長さは、㊦の円の円周の長さの何倍ですか。

$$\text{㊦} : 6 \times 3.14 = 18.84$$

$$\text{㊧} : 12 \times 3.14 = 37.68$$

$$\text{式} : 37.68 \div 18.84 = 2$$

答え： 2倍

② ㊧の円の面積は、㊦の円の面積の何倍ですか。

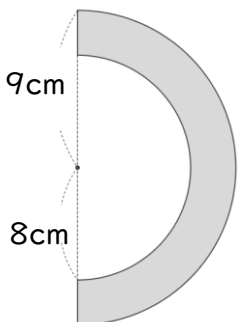
$$\begin{aligned} \text{㊦} : 3 \times 3 \times 3.14 \\ = 9 \times 3.14 \\ = 28.26 \end{aligned}$$

$$\begin{aligned} \text{㊧} : 6 \times 6 \times 3.14 \\ = 36 \times 3.14 \\ = 113.04 \end{aligned}$$

$$\text{式} : 113.04 \div 28.26 = 4$$

答え： 4倍

2 色をぬった図形の面積とまわりの長さを求めましょう。



$$\begin{aligned} \text{面積} : 9 \times 9 \times 3.14 \div 2 - 8 \times 8 \times 3.14 \div 2 \\ = 81 \times 1.57 - 32 \times 3.14 \\ = 127.17 - 100.48 \\ = 26.69 \end{aligned}$$

$$\begin{aligned} \text{まわりの長さ} : 1 + 1 + 18 \times 3.14 \div 2 + 16 \times 3.14 \div 2 \\ = 2 + 9 \times 3.14 + 8 \times 3.14 \\ = 2 + 28.26 + 25.12 \\ = 55.38 \end{aligned}$$

面積 26.69 cm² まわりの長さ 55.38 cm