

円の面積 6

● たましい形
ひげ形などの面積

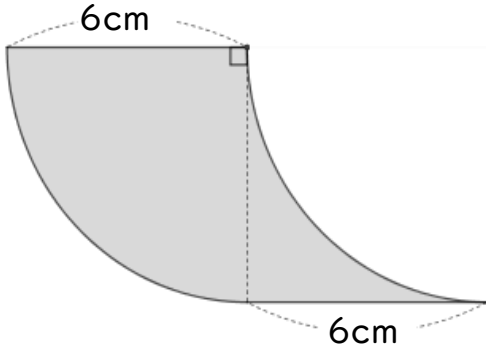
13

日にち： 月 日

名まえ

・色をぬった部分の面積を求めましょう。

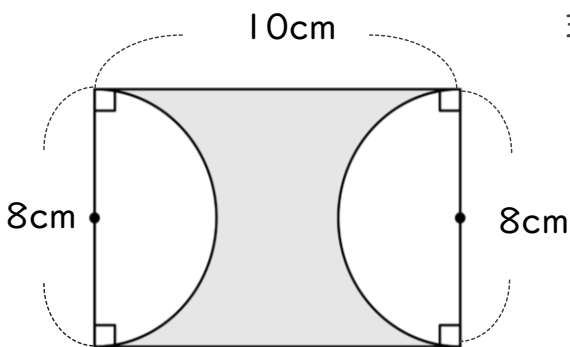
①



式：

答え：

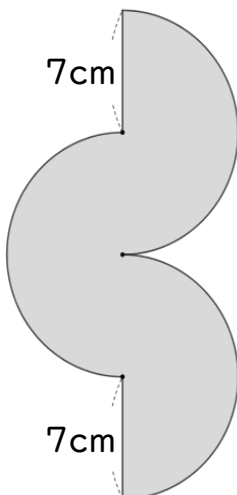
②



式：

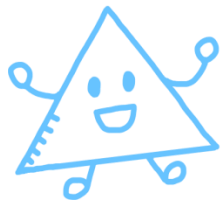
答え：

③



式：

答え：



円の面積 6

● たましい形
ひげ形などの面積

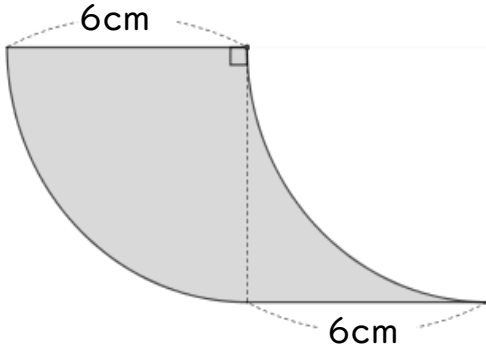
13

日にち： 月 日

名まえ

・色をぬった部分の面積を求めましょう。

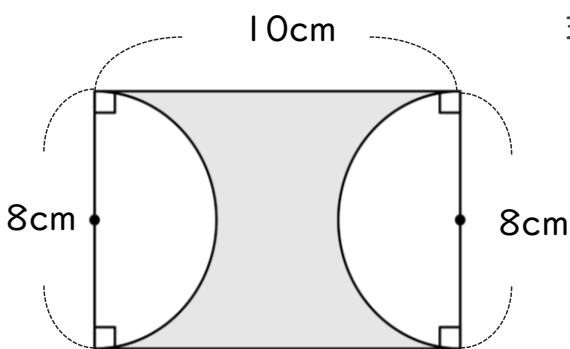
①



$$\text{式： } 6 \times 6 = 36$$

$$\text{答え： } \underline{36 \text{ cm}^2}$$

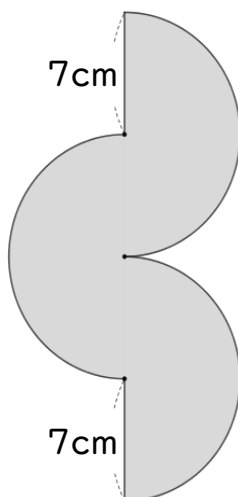
②



$$\begin{aligned} \text{式： } & 8 \times 10 - 4 \times 4 \times 3.14 \\ & = 80 - 16 \times 3.14 \\ & = 80 - 50.24 \\ & = 29.76 \end{aligned}$$

$$\text{答え： } \underline{29.76 \text{ cm}^2}$$

③



$$\begin{aligned} \text{式： } & (7 \times 7 \times 3.14 \div 2) \times 3 \\ & = (153.86 \div 2) \times 3 \\ & = 76.93 \times 3 \\ & = 230.79 \end{aligned}$$

$$\text{答え： } \underline{230.79 \text{ cm}^2}$$