



円の面積 10

● レンズ形の簡単な求め方

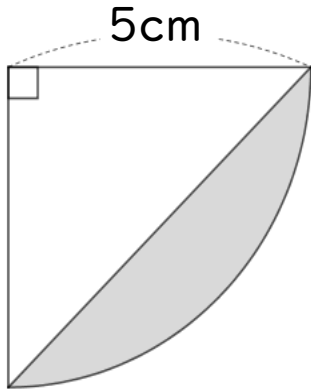
13

日にち： 月 日

名まえ _____

・色をぬった部分の面積を求めましょう。

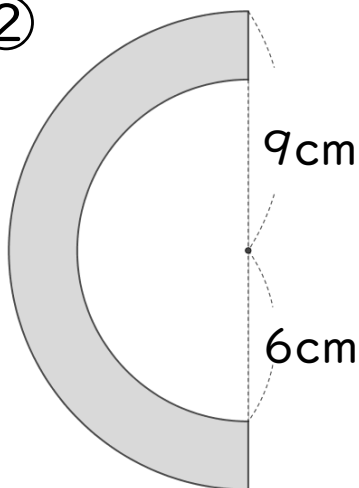
①



式：

答え： _____

②



式①：

式②：

答え： _____





円の面積 10

● レンズ形の簡単な求め方

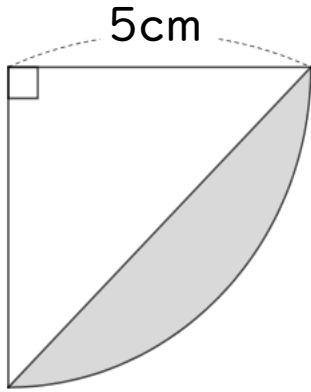
13

日にち： 月 日

名まえ _____

・色をぬった部分の面積を求めましょう。

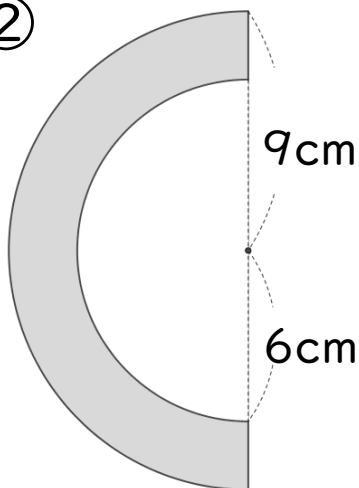
①



$$\begin{aligned} \text{式} : & 5 \times 5 \times 0.57 \div 2 \\ & = 25 \times 0.285 \\ & = 7.125 \end{aligned}$$

答え： 7.125 cm²

②



$$\begin{aligned} \text{式①} : & 9 \times 9 \times 3.14 \div 2 \\ & = 81 \times 1.57 \\ & = 127.17 \end{aligned}$$

$$\begin{aligned} \text{式②} : & 6 \times 6 \times 3.14 \div 2 \\ & = 18 \times 3.14 \\ & = 56.52 \end{aligned}$$

$$\begin{aligned} \text{①} - \text{②} & = 127.17 - 56.52 \\ & = 70.65 \end{aligned}$$

答え： 70.65 cm²

