

円の面積 8

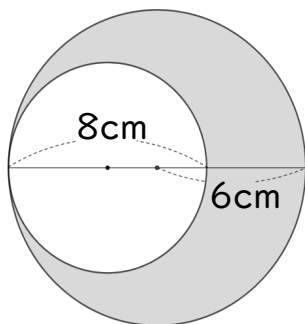
● 三日月形などの
計算のくふう

13

日にち： 月 日
名まえ _____

・色をぬった部分の面積を求めましょう。

①

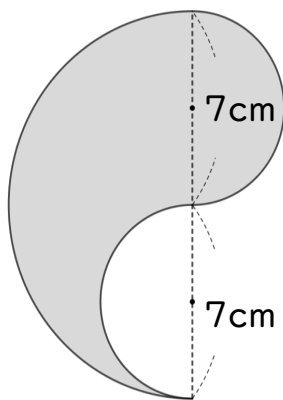


式①：

式②：

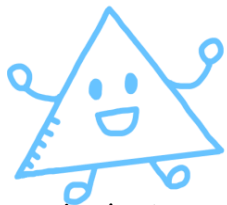
答え： _____

②



式：

答え： _____



円の面積 8

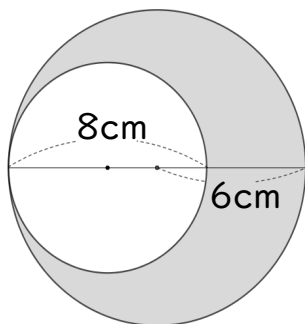
◎ 三日月形などの
計算のくふう

13

日にち： 月 日
名まえ _____

・色をぬった部分の面積を求めましょう。

①



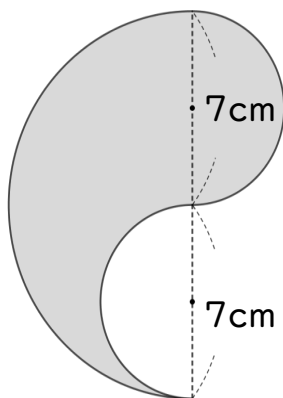
$$\text{式①： } 6 \times 6 \times 3.14$$

$$\text{式②： } 4 \times 4 \times 3.14$$

$$\begin{aligned} \text{①} - \text{②} &= 6 \times 6 \times 3.14 - 4 \times 4 \times 3.14 \\ &= (6 \times 6 - 4 \times 4) \times 3.14 \\ &= (36 - 16) \times 3.14 \\ &= 20 \times 3.14 \\ &= 62.8 \end{aligned}$$

答え： 62.8 cm²

②



$$\begin{aligned} \text{式： } 7 \times 7 \times 3.14 \div 2 &= 49 \times 3.14 \div 2 \\ &= 49 \times 1.57 \\ &= 76.93 \end{aligned}$$

答え： 76.93 cm²