



角柱・円柱の  
体積 3

13

● 三角柱の体積

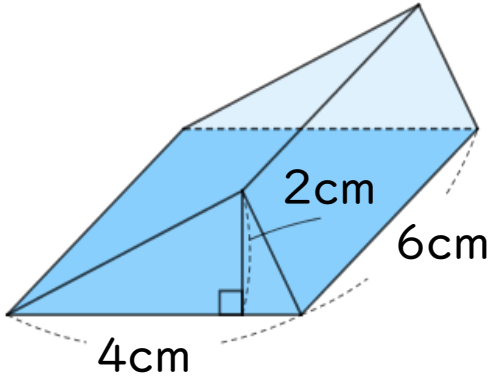
日にち：            月            日

名まえ \_\_\_\_\_

・ 次の図のような角柱の体積を求めましょう。

①

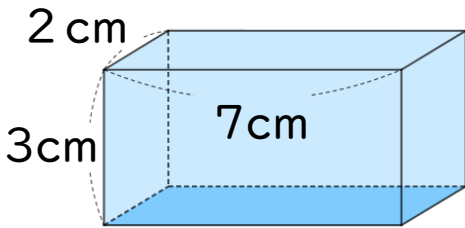
式：



答え： \_\_\_\_\_

②

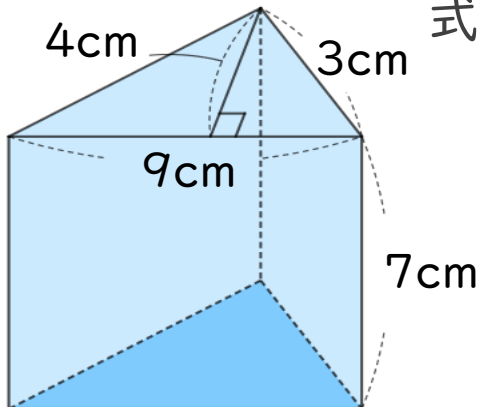
式：



答え： \_\_\_\_\_

③

式：



答え： \_\_\_\_\_



# 角柱・円柱の 体積 3

◎ 三角柱の体積

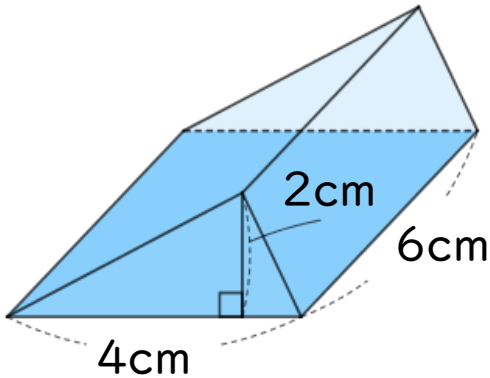
13

日にち：            月            日

名まえ \_\_\_\_\_

・ 次の図のような角柱の体積を求めましょう。

①



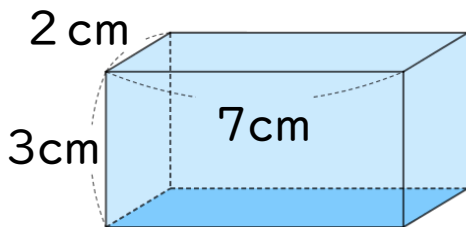
$$\text{式： } 4 \times 2 \div 2 \times 6$$

$$= 8 \div 2 \times 6$$

$$= 4 \times 6$$

$$= 24 \quad \text{答え： } \underline{24 \text{ cm}^3}$$

②



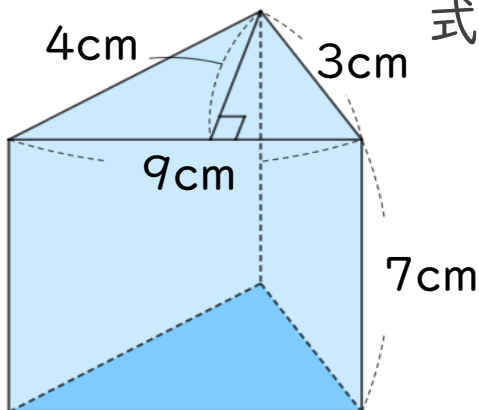
$$\text{式： } 2 \times 7 \times 3$$

$$= 14 \times 3$$

$$= 42$$

$$\text{答え： } \underline{42 \text{ cm}^3}$$

③



$$\text{式： } 9 \times 4 \div 2 \times 7$$

$$= 36 \div 2 \times 7$$

$$= 18 \times 7$$

$$= 126 \quad \text{答え： } \underline{126 \text{ cm}^3}$$

