



円の面積 00

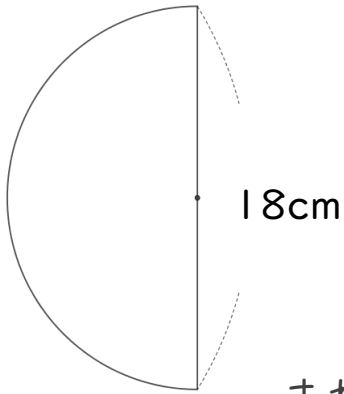
● 円やおうぎ形の
面積と周りの長さ



日にち： 月 日

名まえ _____

1 次の図形の面積とまわりの長さを求めましょう。



円の半径は

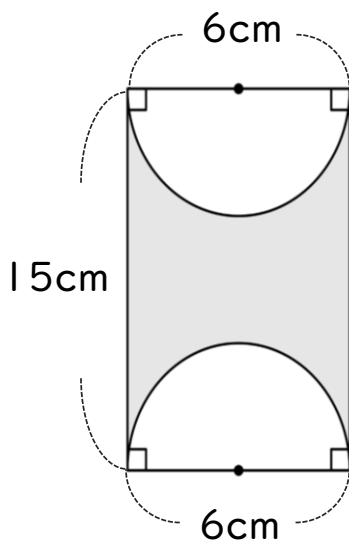
面積：

まわりの長さ：

面積

まわりの長さ

2 色をぬった部分の面積を求めましょう。



式：

答え： _____



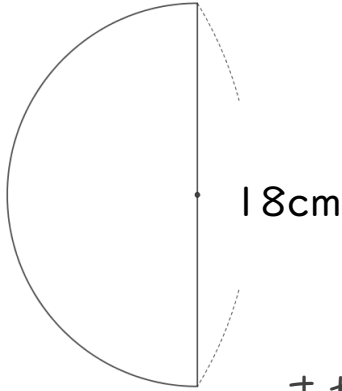
円の面積 00

● 円やおうぎ形の
面積と周りの長さ



日にち： 月 日
名まえ _____

1 次の図形の面積とまわりの長さを求めましょう。



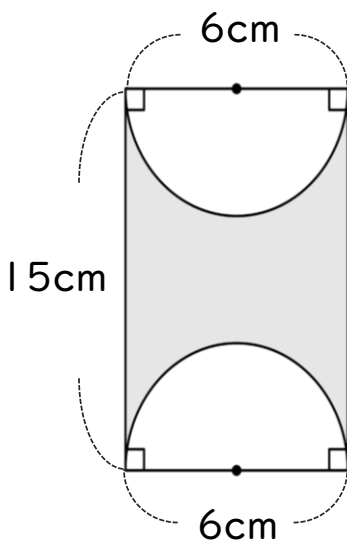
$$\text{円の半径は } 18 \div 2 = 9 \text{ cm}$$

$$\begin{aligned} \text{面積} &: 9 \times 9 \times 3.14 \div 2 \\ &= 81 \times 1.57 \\ &= 127.17 \end{aligned}$$

$$\begin{aligned} \text{まわりの長さ} &: 18 + 18 \times 3.14 \div 2 \\ &= 18 + 9 \times 3.14 \\ &= 18 + 28.26 \\ &= 46.26 \end{aligned}$$

$$\text{面積 } \underline{127.17 \text{ cm}^2} \quad \text{まわりの長さ } \underline{46.26 \text{ cm}}$$

2 色をぬった部分の面積を求めましょう。



$$\begin{aligned} \text{式} &: 6 \times 15 - 3 \times 3 \times 3.14 \\ &= 90 - 9 \times 3.14 \\ &= 90 - 28.26 \\ &= 61.74 \end{aligned}$$

$$\text{答え} : \underline{61.74 \text{ cm}^2}$$