



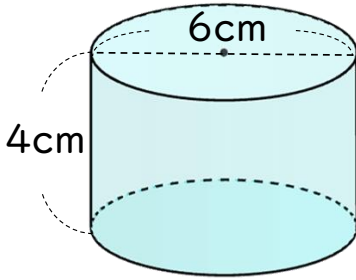
角柱・円柱の
体積 5 13

● 円柱の体積

日にち： 月 日
名まえ _____

・ 次の図のような角柱・円柱の体積を求めましょう。

①

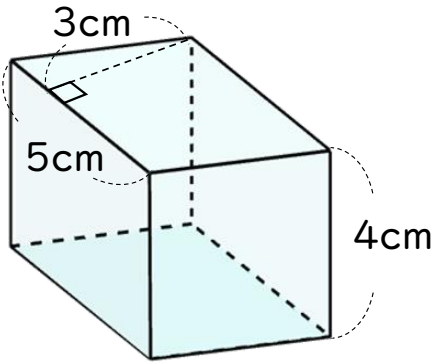


円の半径は _____ cm

式：

答え： _____

②



式：

答え： _____

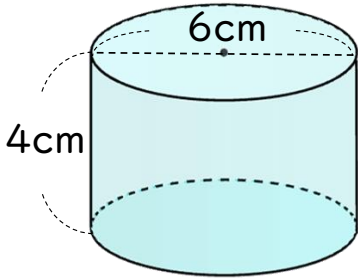
式：

答え： _____



・ 次の図のような角柱・円柱の体積を求めましょう。

①

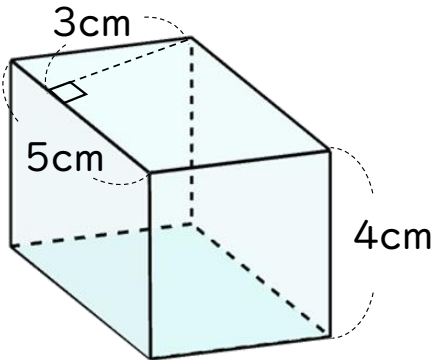


円の半径は $6 \div 2 = 3 \text{ cm}$

$$\begin{aligned} \text{式：} & 3 \times 3 \times 3.14 \times 4 \\ & = 3 \times 3 \times 4 \times 3.14 \\ & = 36 \times 3.14 \\ & = 113.04 \end{aligned}$$

答え： 113.04cm³

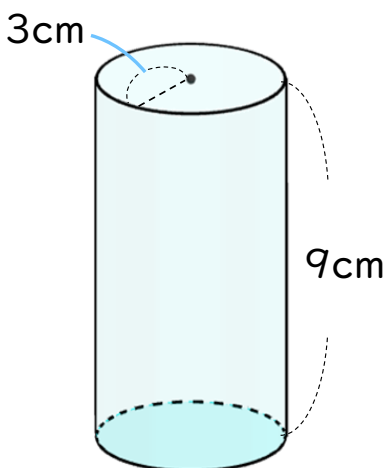
②



$$\begin{aligned} \text{式：} & 5 \times 3 \times 4 \\ & = 15 \times 4 \\ & = 60 \end{aligned}$$

答え： 60 cm³

③



$$\begin{aligned} \text{式：} & 3 \times 3 \times 3.14 \times 9 \\ & = 3 \times 3 \times 9 \times 3.14 \\ & = 81 \times 3.14 \\ & = 254.34 \end{aligned}$$

答え： 254.34cm³