



分数のかけ算24

● 分数同士の積
(図形の面積)

13

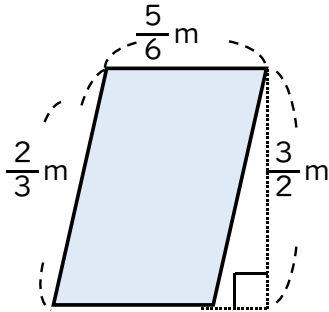
日にち： 月 日

名まえ _____

・ 次の問いに答えましょう。

1 次の図形の面積を求めましょう。

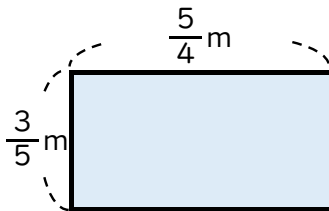
①



式：

答え： _____

②



式：

答え： _____

2 1mの重さが $\frac{3}{10}$ kgのホースがあります。このホース $\frac{2}{3}$ mの重さは何kgですか。

式：

答え： _____



分数のかけ算24

● 分数同士の積
(図形の面積)

13

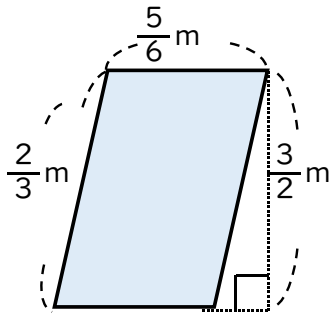
日にち： 月 日

名まえ _____

・ 次の問いに答えましょう。

1 次の図形の面積を求めましょう。

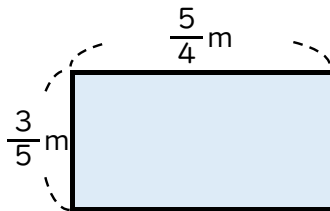
①



$$\begin{aligned} \text{式：} \quad \frac{5}{6} \times \frac{3}{2} &= \frac{5 \times \cancel{3}^1}{\cancel{6}_2 \times 2} \\ &= \frac{5}{4} \left(1 \frac{1}{4} \right) \end{aligned}$$

$$\text{答え：} \quad \frac{5}{4} \left(1 \frac{1}{4} \right) \text{ m}^2$$

②



$$\begin{aligned} \text{式：} \quad \frac{3}{5} \times \frac{5}{4} &= \frac{\cancel{3}^1 \times \cancel{5}_1}{5 \times 4} \\ &= \frac{3}{4} \end{aligned}$$

$$\text{答え：} \quad \frac{3}{4} \text{ m}^2$$

2 1mの重さが $\frac{3}{10}$ kgのホースがあります。このホース $\frac{2}{3}$ mの重さは何kgですか。

$$\begin{aligned} \text{式：} \quad \frac{3}{10} \times \frac{2}{3} &= \frac{\cancel{3}^1 \times \cancel{2}_1}{\cancel{10}_5 \times \cancel{3}_1} \\ &= \frac{1}{5} \end{aligned}$$

$$\text{答え：} \quad \frac{1}{5} \text{ kg}$$