



分数のかけ算25

● 分数同士の積
(立体の体積)

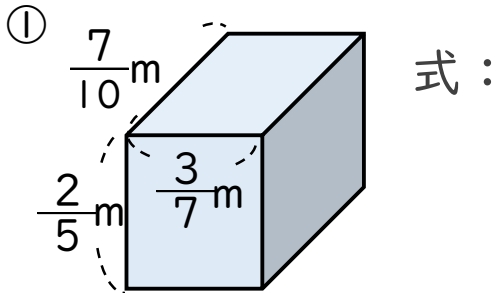


日にち： 月 日

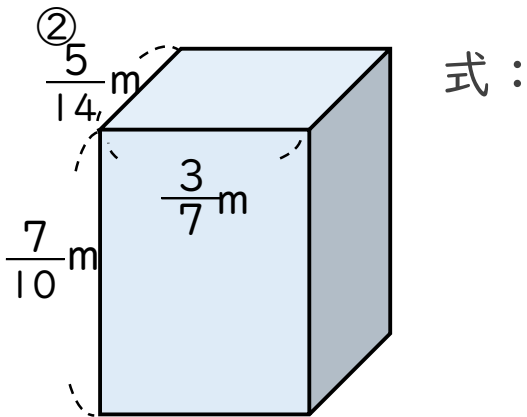
名まえ _____

・ 次の問いに答えましょう。

1 次の直方体の体積を求めましょう。



答え： _____



答え： _____

2 1dLで、板を $\frac{7}{9}\text{m}^2$ ぬれるペンキがあります。このペンキ $\frac{3}{4}\text{dL}$ では、板を何 m^2 ぬれますか。

式：

答え： _____



分数のかけ算25

● 分数同士の積
(立体の体積)

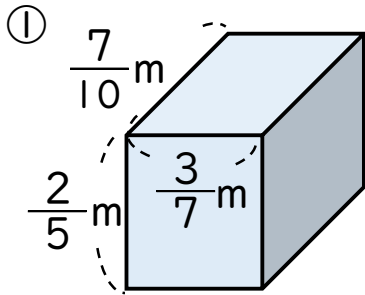


日にち： 月 日

名まえ _____

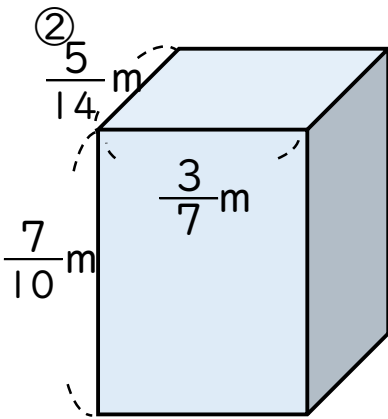
・ 次の問いに答えましょう。

1 次の直方体の体積を求めましょう。



$$\begin{aligned} \text{式：} \quad \frac{7}{10} \times \frac{3}{7} \times \frac{2}{5} &= \frac{\overset{1}{\cancel{7}} \times 3 \times \cancel{2}^1}{\cancel{10}^5 \times \cancel{7}^1 \times 5} \\ &= \frac{3}{25} \end{aligned}$$

答え： $\frac{3}{25} \text{ m}^3$



$$\begin{aligned} \text{式：} \quad \frac{5}{14} \times \frac{3}{7} \times \frac{7}{10} &= \frac{\overset{1}{\cancel{5}} \times 3 \times \cancel{7}^1}{\cancel{14}^2 \times 7 \times \cancel{10}^2} \\ &= \frac{3}{28} \end{aligned}$$

答え： $\frac{3}{28} \text{ m}^3$

2 1dLで、板を $\frac{7}{9}\text{m}^2$ ぬれるペンキがあります。このペンキ $\frac{3}{4}\text{dL}$ では、板を何 m^2 ぬれますか。

$$\begin{aligned} \text{式：} \quad \frac{7}{9} \times \frac{3}{4} &= \frac{7 \times \cancel{3}^1}{\cancel{9}^3 \times 4} \\ &= \frac{7}{12} \end{aligned}$$

答え： $\frac{7}{12} \text{ L}$