



# 角柱・円柱の体積 6

● 底面が長方形2つ分な  
角柱の体積

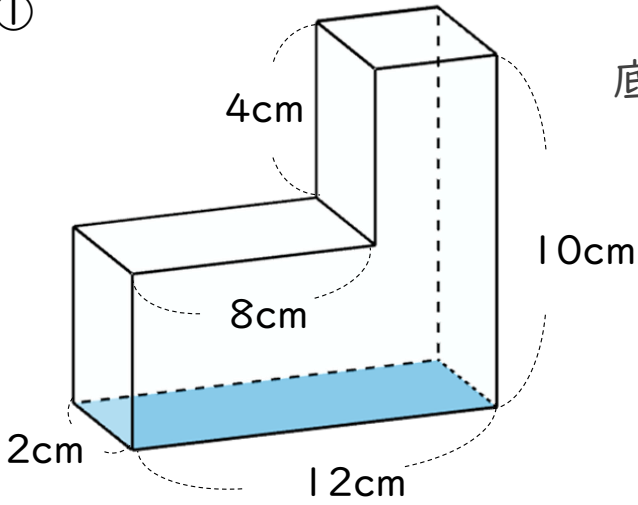


日にち：            月            日

名まえ \_\_\_\_\_

・次の図のような立体の体積を求めましょう。

①

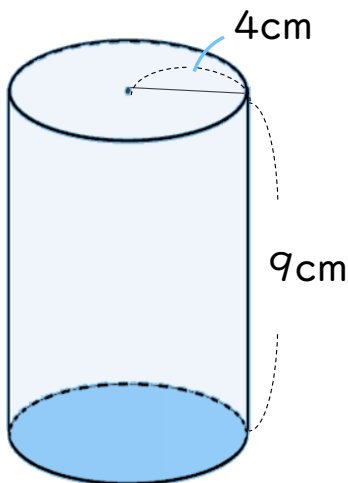


底面積：

体積：

答え： \_\_\_\_\_

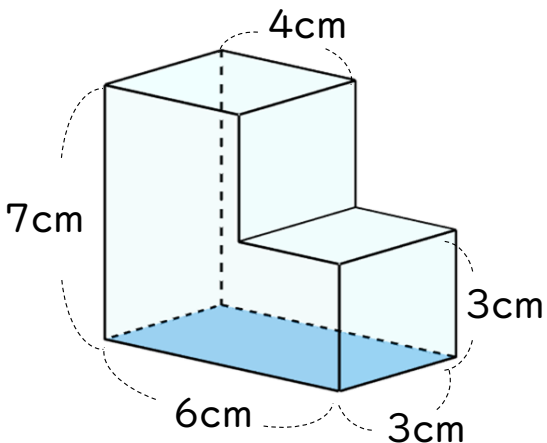
②



式：

答え： \_\_\_\_\_

③



底面積：

体積：

答え： \_\_\_\_\_





# 角柱・円柱の体積 6

● 底面が長方形2つ分な  
角柱の体積

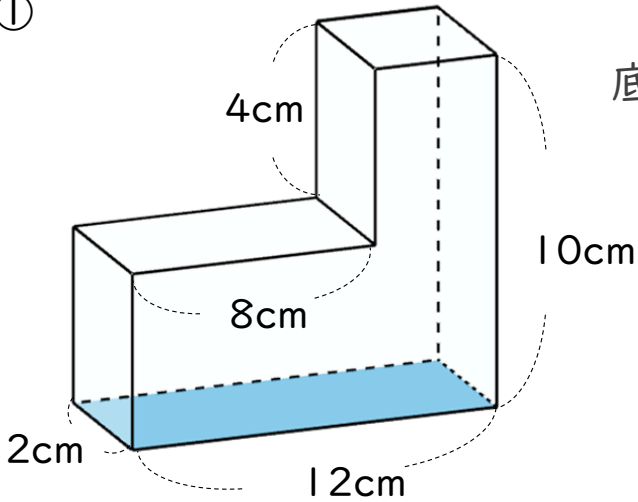
13

日にち：            月            日

名まえ \_\_\_\_\_

・ 次の図のような立体の体積を求めましょう。

①

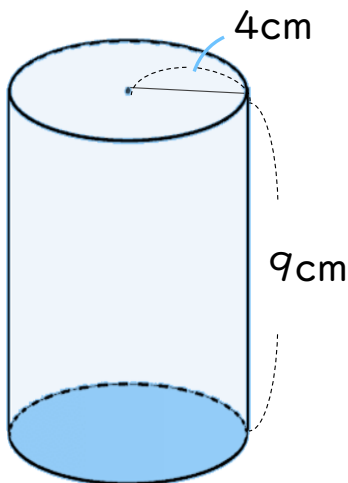


$$\begin{aligned} \text{底面積} &: 10 \times 4 + 6 \times 8 \\ &= 40 + 48 \\ &= 88 \end{aligned}$$

$$\text{体積} : 88 \times 2 = 176$$

答え： 176 cm<sup>3</sup>

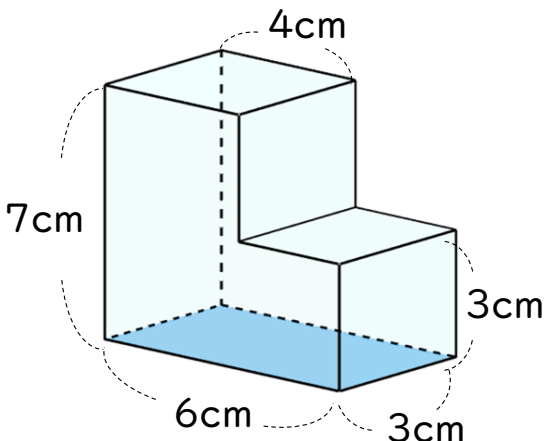
②



$$\begin{aligned} \text{式} &: 4 \times 4 \times 3.14 \times 9 \\ &= 4 \times 4 \times 9 \times 3.14 \\ &= 144 \times 3.14 \\ &= 452.16 \end{aligned}$$

答え： 452.16 cm<sup>3</sup>

③



$$\begin{aligned} \text{底面積} &: 7 \times 4 + 3 \times 2 \\ &= 28 + 6 \\ &= 34 \end{aligned}$$

$$\text{体積} : 34 \times 3 = 102$$

答え： 102 cm<sup>3</sup>

