



円の面積 13

2つの円の円周や面積の比

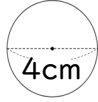


日にち： 月 日

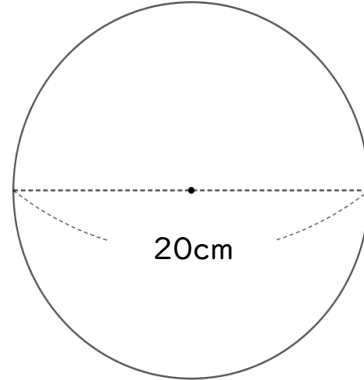
名まえ _____

1 次の問いに答えましょう。

㊦



㊧



① ㊧の円の円周の長さは、㊦の円の円周の長さの何倍ですか。

㊦：

㊧：

式：

答え： _____

② ㊧の円の面積は、㊦の円の面積の何倍ですか。

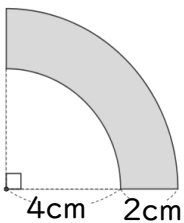
㊦：

㊧：

式：

答え： _____

2 色をぬった図形の面積とまわりの長さを求めましょう。



面積：

まわりの長さ：

面積

まわりの長さ



円の面積 13

2つの円の円周や面積の比

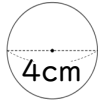


日にち： 月 日

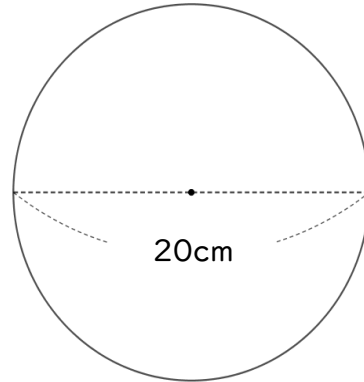
名まえ _____

1 次の問いに答えましょう。

㊦



㊧



① ㊧の円の円周の長さは、㊦の円の円周の長さの何倍ですか。

$$\text{㊦} : 4 \times 3.14 = 12.56$$

$$\text{㊧} : 20 \times 3.14 = 62.8$$

$$\text{式} : 62.8 \div 12.56 = 5$$

答え： 5 倍

② ㊧の円の面積は、㊦の円の面積の何倍ですか。

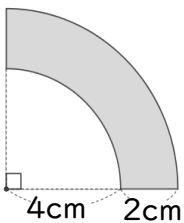
$$\begin{aligned} \text{㊦} : 2 \times 2 \times 3.14 \\ = 4 \times 3.14 \\ = 12.56 \end{aligned}$$

$$\begin{aligned} \text{㊧} : 10 \times 10 \times 3.14 \\ = 100 \times 3.14 \\ = 314 \end{aligned}$$

$$\text{式} : 314 \div 12.56 = 25$$

答え： 25 倍

2 色をぬった図形の面積とまわりの長さを求めましょう。



$$\begin{aligned} \text{面積} : 6 \times 6 \times 3.14 \div 4 - 4 \times 4 \times 3.14 \div 4 \\ = 9 \times 3.14 - 4 \times 3.14 \\ = 28.26 - 12.56 \\ = 15.7 \end{aligned}$$

$$\begin{aligned} \text{まわりの長さ} : 2 + 2 + 12 \times 3.14 \div 4 + 8 \times 3.14 \div 4 \\ = 4 + 3 \times 3.14 + 2 \times 3.14 \\ = 4 + 9.42 + 6.28 \\ = 19.7 \end{aligned}$$

面積 15.7 cm² まわりの長さ 19.7 cm