



角柱・円柱の
体積 3

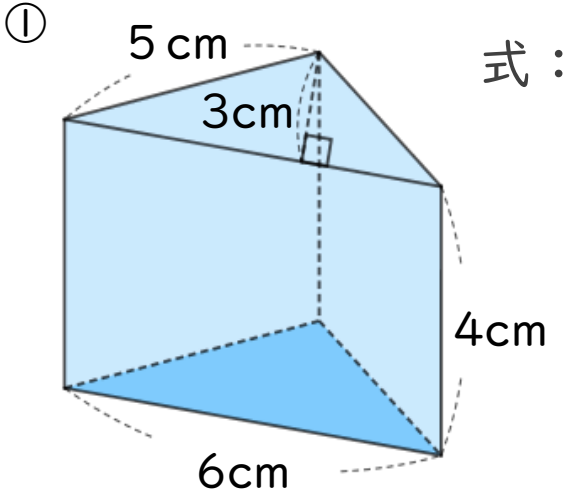
14

● 三角柱の体積

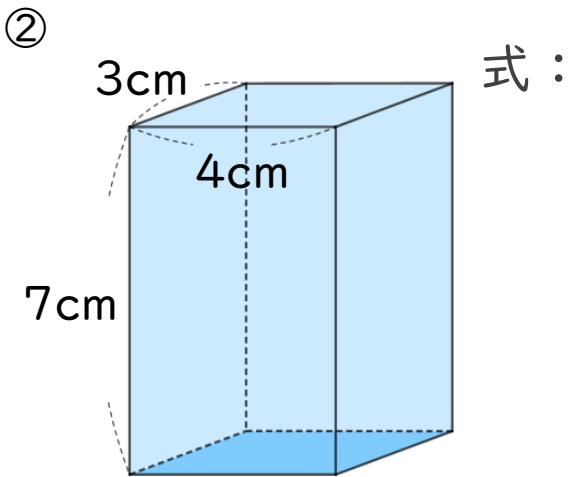
日にち： 月 日

名まえ _____

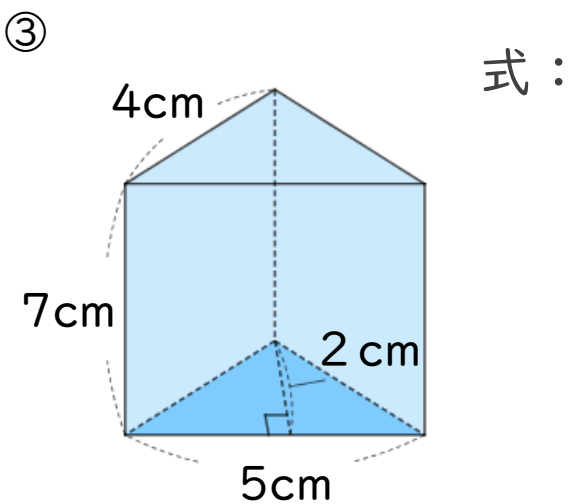
・ 次の図のような角柱の体積を求めましょう。



答え： _____



答え： _____



答え： _____



角柱・円柱の 体積 3

● 三角柱の体積

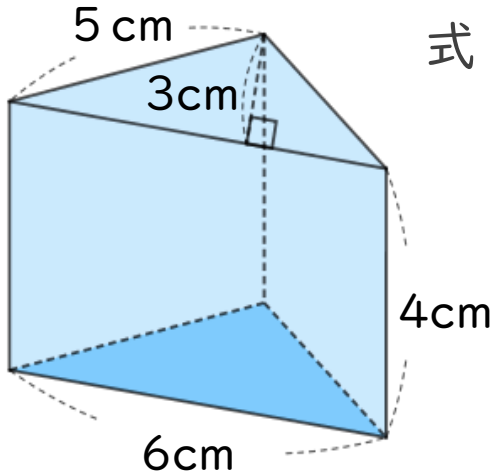
14

日にち： 月 日

名まえ _____

・ 次の図のような角柱の体積を求めましょう。

①



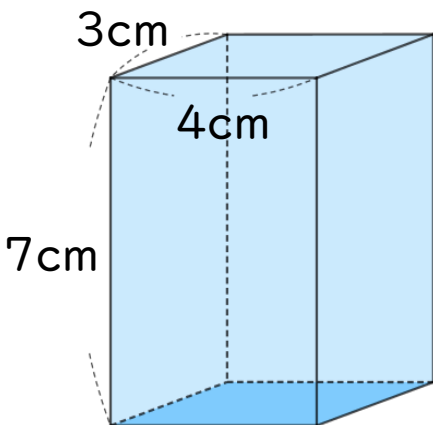
$$\text{式： } 6 \times 3 \div 2 \times 4$$

$$= 18 \div 2 \times 4$$

$$= 9 \times 4$$

$$= 36 \quad \text{答え： } \underline{36 \text{ cm}^3}$$

②



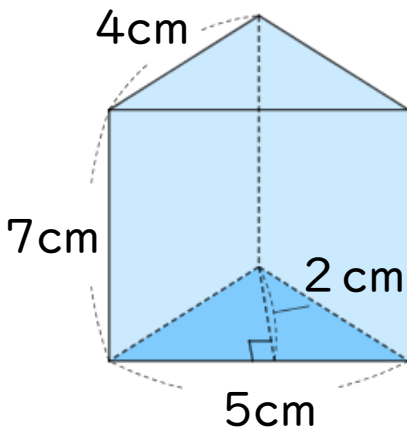
$$\text{式： } 3 \times 4 \times 7$$

$$= 12 \times 7$$

$$= 84$$

$$\text{答え： } \underline{84 \text{ cm}^3}$$

③



$$\text{式： } 5 \times 2 \div 2 \times 7$$

$$= 10 \div 2 \times 7$$

$$= 5 \times 7$$

$$= 35 \quad \text{答え： } \underline{35 \text{ cm}^3}$$

