



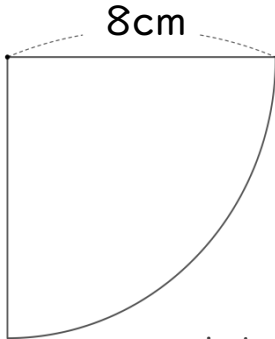
円の面積 00

● 円やおうぎ形の
面積と周りの長さ



日にち： 月 日
名まえ _____

1 次の図形の面積とまわりの長さを求めましょう。



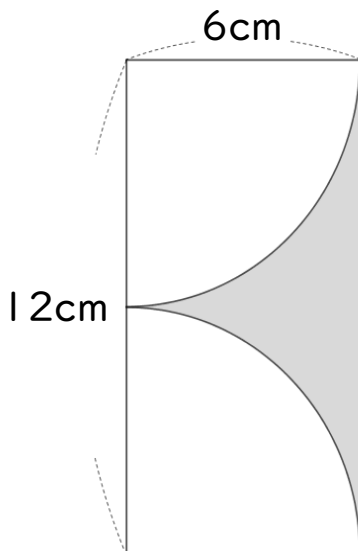
面積：

まわりの長さ：

面積

まわりの長さ

2 色をぬった部分の面積を求めましょう。



式：

答え： _____



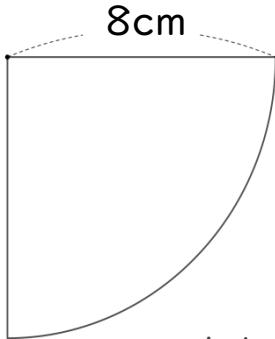
円の面積 00

● 円やおうぎ形の
面積と周りの長さ



日にち： 月 日
名まえ _____

1 次の図形の面積とまわりの長さを求めましょう。

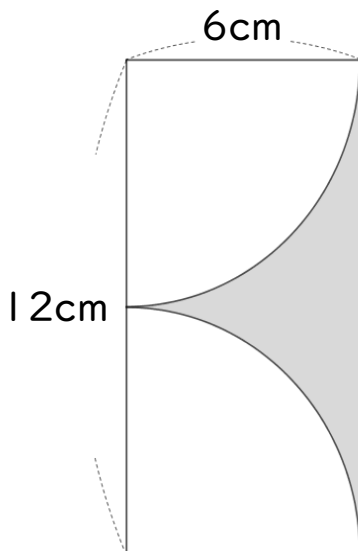


$$\begin{aligned} \text{面積} &: 8 \times 8 \times 3.14 \div 4 \\ &= 16 \times 3.14 \\ &= 50.24 \end{aligned}$$

$$\begin{aligned} \text{まわりの長さ} &: 8 + 8 + 16 \times 3.14 \div 4 \\ &= 16 + 4 \times 3.14 \\ &= 16 + 12.56 \\ &= 28.56 \end{aligned}$$

面積 50.24 cm² まわりの長さ 28.56 cm

2 色をぬった部分の面積を求めましょう。



$$\begin{aligned} \text{式} &: 12 \times 6 - 6 \times 6 \times 3.14 \div 2 \\ &= 72 - 18 \times 3.14 \\ &= 72 - 56.52 \\ &= 15.48 \end{aligned}$$

答え： 15.48 cm²