



角柱・円柱の体積 8

● 円柱を分割した立体の体積

14

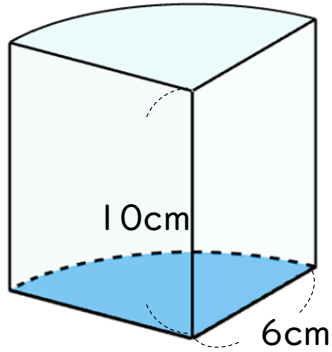
日にち： 月 日

名まえ _____

・次の図のような立体の体積を求めましょう。

①

底面積：

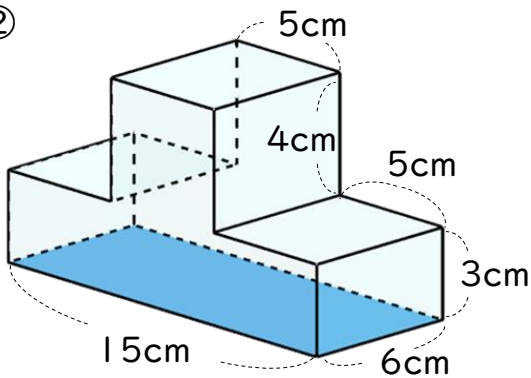


体積：

答え： _____

②

底面積：

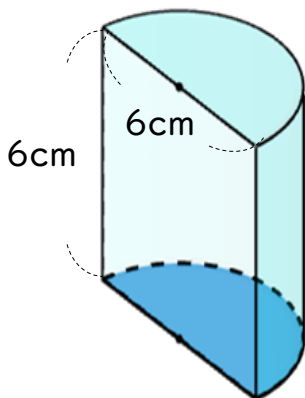


体積：

答え： _____

③

底面積：



体積：

答え： _____



角柱・円柱の体積 8

● 円柱を分割した立体の体積

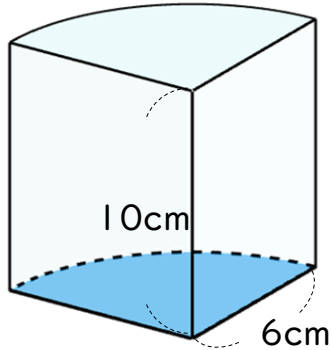
14

日にち： 月 日

名まえ _____

・次の図のような立体の体積を求めましょう。

①

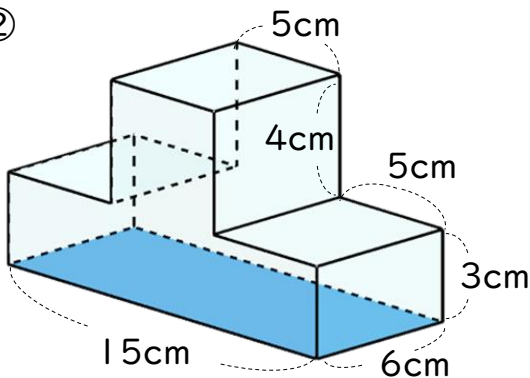


$$\begin{aligned} \text{底面積} &: 6 \times 6 \times 3.14 \div 4 \\ &= 6 \times 6 \div 4 \times 3.14 \\ &= 9 \times 3.14 \\ &= 28.26 \end{aligned}$$

$$\text{体積} : 28.26 \times 10 = 282.6$$

答え： 282.6 cm³

②

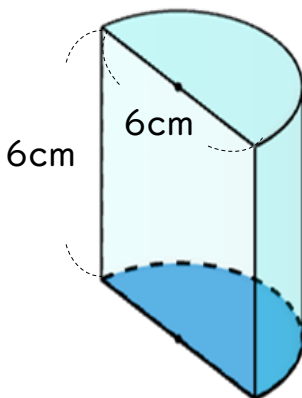


$$\begin{aligned} \text{底面積} &: 3 \times 5 + 7 \times 5 + 3 \times 5 \\ &= 15 + 35 + 15 \\ &= 65 \end{aligned}$$

$$\text{体積} : 65 \times 6 = 390$$

答え： 390 cm³

③



$$\begin{aligned} \text{底面積} &: 3 \times 3 \times 3.14 \div 2 \\ &= 9 \times 3.14 \div 2 \\ &= 9 \times 1.57 \\ &= 14.13 \end{aligned}$$

$$\text{体積} : 14.13 \times 6 = 84.78$$

答え： 84.78 cm³