



## 分数のかけ算25

● 分数同士の積  
(立体の体積)

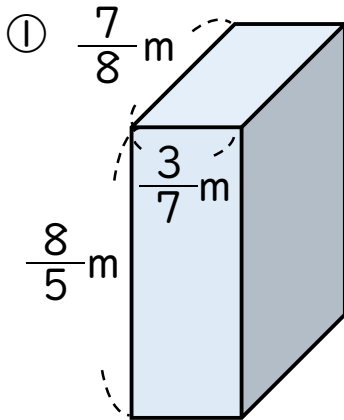


日にち：            月            日

名まえ \_\_\_\_\_

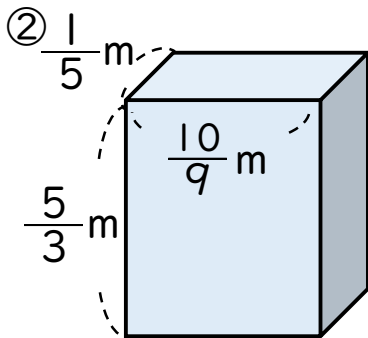
・ 次の問いに答えましょう。

1 次の直方体の体積を求めましょう。



式：

答え： \_\_\_\_\_



式：

答え： \_\_\_\_\_

2 1kgの米をたくのに、 $\frac{3}{8}$ Lの水を使います。4kgの米をたくには、何Lの水が必要ですか。

式：

答え： \_\_\_\_\_



# 分数のかけ算25

● 分数同士の積  
(立体の体積)

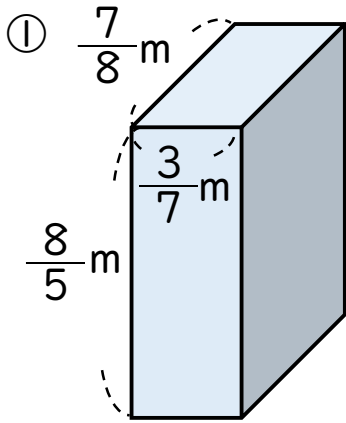


日にち：            月            日

名まえ \_\_\_\_\_

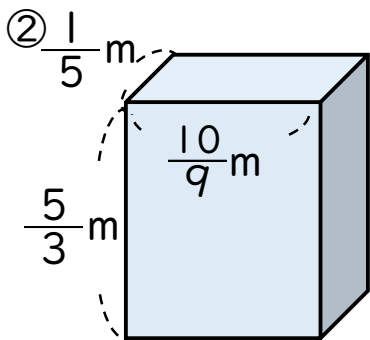
・ 次の問いに答えましょう。

Ⅰ 次の直方体の体積を求めましょう。



③式  $\frac{7}{8} \times \frac{3}{7} \times \frac{8}{5} = \frac{\cancel{7} \times 3 \times \cancel{8}}{\cancel{8} \times \cancel{7} \times 5} = \frac{3}{5}$

答え：  $\frac{3}{5} \text{ m}^3$



式：  $\frac{1}{5} \times \frac{10}{9} \times \frac{5}{3} = \frac{1 \times \cancel{10}^2 \times 5}{5 \times 9 \times 3} = \frac{10}{27}$

答え：  $\frac{10}{27} \text{ m}^3$

2 1kgの米をたくのに、 $\frac{3}{8}$ Lの水を使います。4kgの米をたくには、何Lの水が必要ですか。

式：  $\frac{3}{8} \times 4 = \frac{3 \times \cancel{4}^1}{\cancel{8}_2} = \frac{3}{2} \left( 1 \frac{1}{2} \right)$  答え：  $\frac{3}{2} \left( 1 \frac{1}{2} \right) \text{ kg}$