



角柱・円柱の体積 6

● 底面が長方形2つ分な
角柱の体積

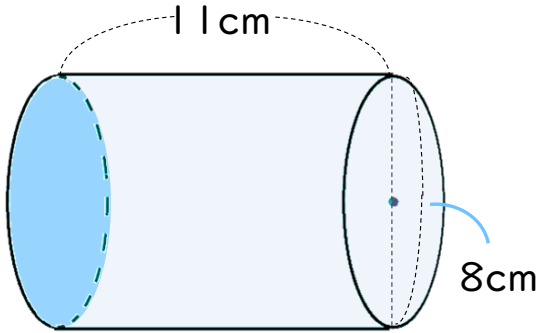


日にち： 月 日

名まえ _____

・ 次の図のような円柱の体積を求めましょう。

①

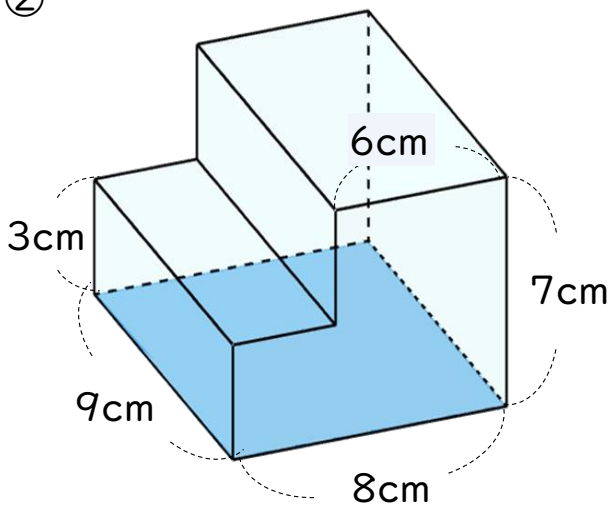


円の半径は _____ cm

式：

答え： _____

②

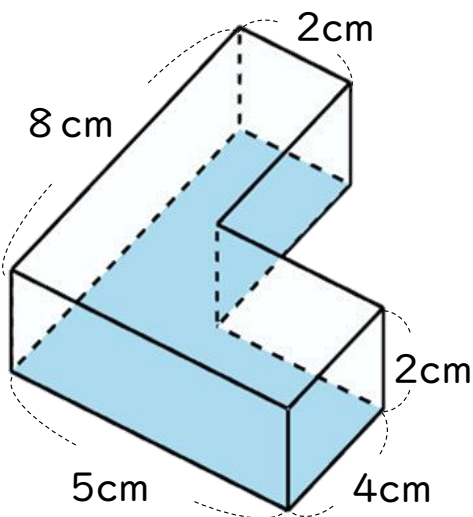


底面積：

体積：

答え： _____

③



底面積：

体積：

答え： _____





角柱・円柱の体積 6

● 底面が長方形2つ分な
角柱の体積

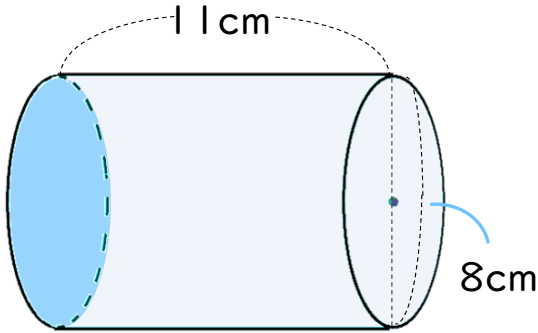
14

日にち： 月 日

名まえ _____

・ 次の図のような円柱の体積を求めましょう。

①

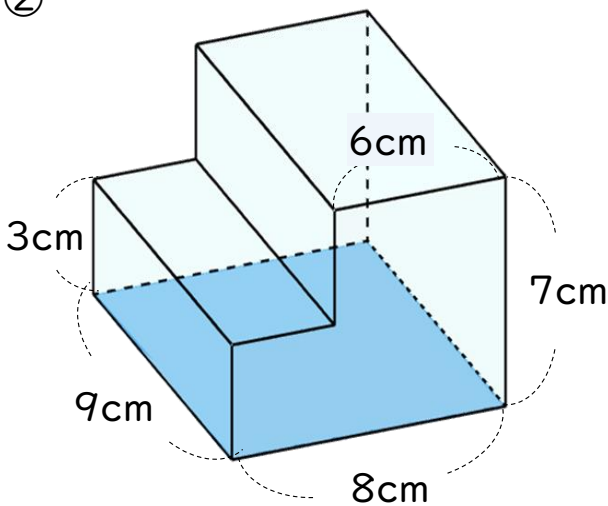


円の半径は $8 \div 2 = 4$ cm

$$\begin{aligned}
 \text{式：} & 4 \times 4 \times 3.14 \times 11 \\
 & = 4 \times 4 \times 11 \times 3.14 \\
 & = 176 \times 3.14 \\
 & = 552.64
 \end{aligned}$$

答え：552.64cm³

②

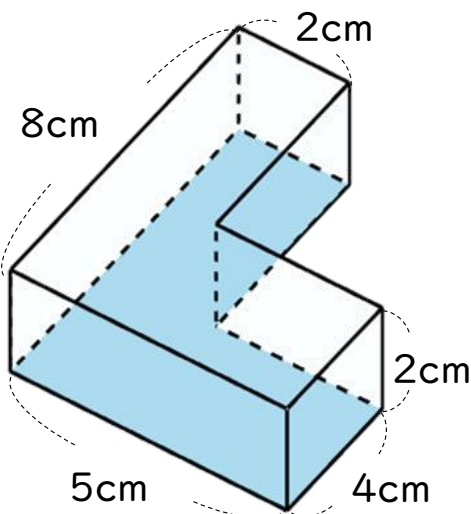


$$\begin{aligned}
 \text{底面積：} & 7 \times 6 + 3 \times 2 \\
 & = 42 + 6 \\
 & = 48
 \end{aligned}$$

$$\text{体積：} 48 \times 9 = 432$$

答え：432 cm³

③



$$\begin{aligned}
 \text{底面積：} & 8 \times 2 + 4 \times 3 \\
 & = 16 + 12 \\
 & = 28
 \end{aligned}$$

$$\text{体積：} 28 \times 2 = 56$$

答え：56 cm³

