



およその面積と体積 3

◎ 立体に見立てて
およその面積を求める

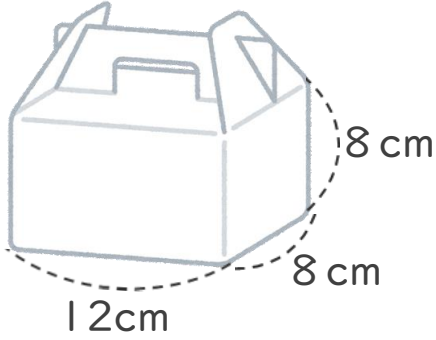


日にち： 月 日

名まえ _____

1 およその容積や体積を求めましょう。

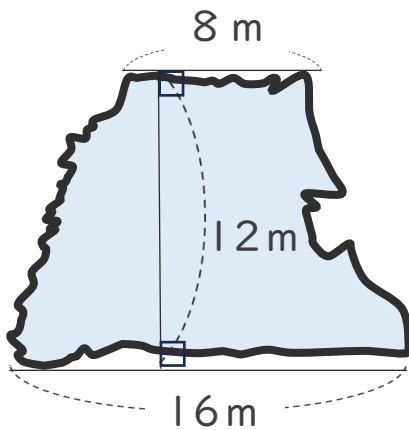
①



式：

答え： 約 _____

2 次の図のような形の湖の面積は、およそ何km²ですか。



式：

答え： 約 _____



およその
面積と体積 3

◎ 立体に見立てて
およその面積を求める

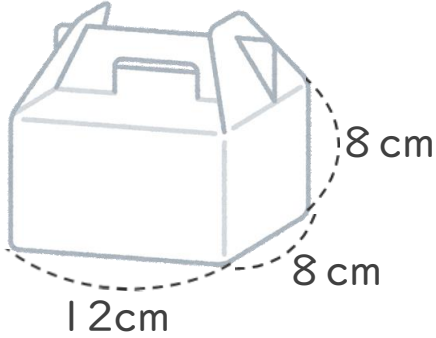
14

日にち： 月 日

名まえ _____

1 およその容積や体積を求めましょう。

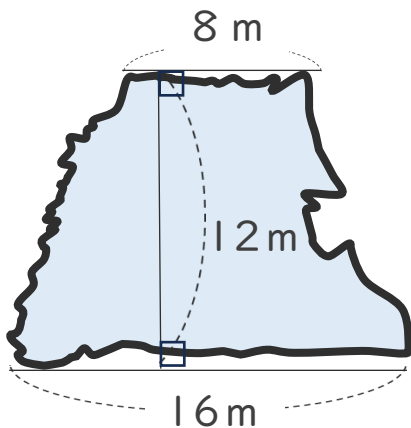
①



式： $12 \times 8 \times 8 = 768$

答え： 約 768 cm^3

2 次の図のような形の湖の面積は、およそ何 km^2 ですか。



式：

$(8 + 16) \times 12 \div 2 = 144$

答え： 約 144 m^2