



# 円の面積 5

● 長方形と  
切り分けた円の面積

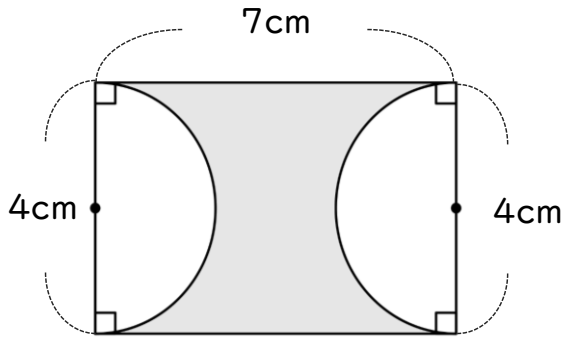


日にち：        月        日

名まえ \_\_\_\_\_

・色をぬった部分の面積を求めましょう。

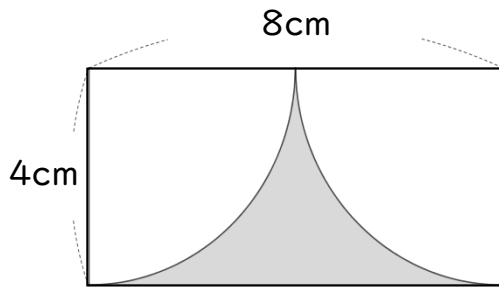
①



式：

答え： \_\_\_\_\_

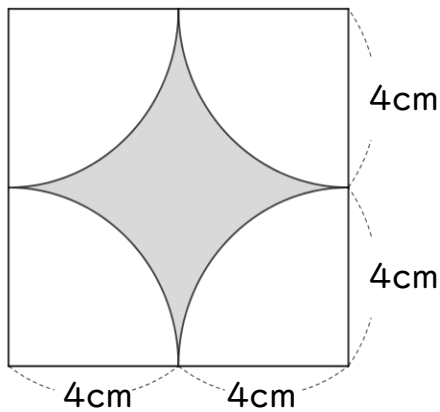
②



式：

答え： \_\_\_\_\_

③



式：

答え： \_\_\_\_\_





# 円の面積 5

● 長方形と  
切り分けた円の面積

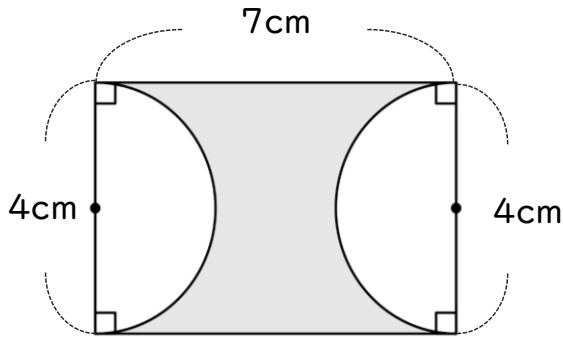


日にち：      月      日

名まえ \_\_\_\_\_

・色をぬった部分の面積を求めましょう。

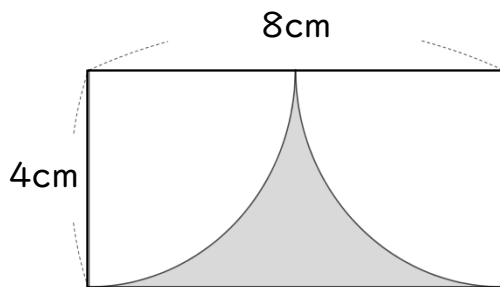
①



$$\begin{aligned}
 \text{式：} & 4 \times 7 - 2 \times 2 \times 3.14 \\
 & = 28 - 4 \times 3.14 \\
 & = 28 - 12.56 \\
 & = 15.44
 \end{aligned}$$

答え： 15.44 cm<sup>2</sup>

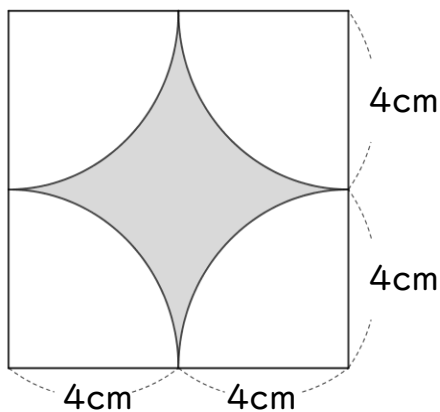
②



$$\begin{aligned}
 \text{式：} & 4 \times 8 - 4 \times 4 \times 3.14 \div 2 \\
 & = 32 - 8 \times 3.14 \\
 & = 32 - 25.12 \\
 & = 6.88
 \end{aligned}$$

答え： 6.88 cm<sup>2</sup>

③



$$\begin{aligned}
 \text{式：} & 8 \times 8 - 4 \times 4 \times 3.14 \\
 & = 64 - 16 \times 3.14 \\
 & = 64 - 50.24 \\
 & = 13.76
 \end{aligned}$$

答え： 13.76 cm<sup>2</sup>

