



### 円の面積 13

2つの円の円周や面積の比

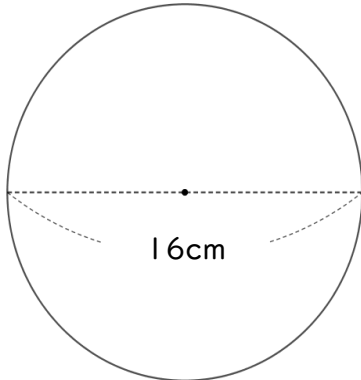


日にち： 月 日

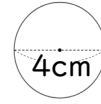
名まえ \_\_\_\_\_

1 次の問いに答えましょう。

㊦



㊧



① ㊦の円の円周の長さは、㊧の円の円周の長さの何倍ですか。

㊦：

㊧：

式：

答え： \_\_\_\_\_

② ㊦の円の面積は、㊧の円の面積の何倍ですか。

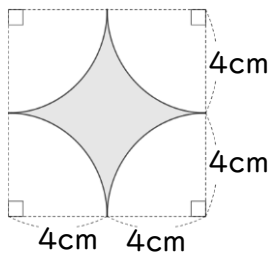
㊦：

㊧：

式：

答え： \_\_\_\_\_

2 色をぬった図形の面積とまわりの長さを求めましょう。



面積：

まわりの長さ：

面積

まわりの長さ



### 円の面積 13

● 2つの円の円周や面積の比

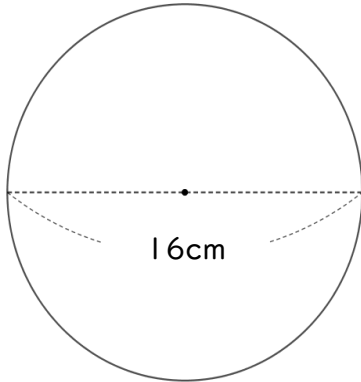


日にち： 月 日

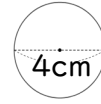
名まえ \_\_\_\_\_

1 次の問いに答えましょう。

㊦



㊧



① ㊦の円の円周の長さは、㊧の円の円周の長さの何倍ですか。

$$\text{㊦} : 16 \times 3.14 = 50.24$$

$$\text{㊧} : 4 \times 3.14 = 12.56$$

$$\text{式} : 50.24 \div 12.56 = 4$$

答え： 4 倍

② ㊦の円の面積は、㊧の円の面積の何倍ですか。

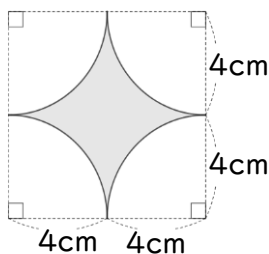
$$\begin{aligned} \text{㊦} : & 8 \times 8 \times 3.14 \\ & = 64 \times 3.14 \\ & = 200.96 \end{aligned}$$

$$\begin{aligned} \text{㊧} : & 2 \times 2 \times 3.14 \\ & = 4 \times 3.14 \\ & = 12.56 \end{aligned}$$

$$\text{式} : 200.96 \div 12.56 = 16$$

答え： 16 倍

2 色をぬった図形の面積とまわりの長さを求めましょう。



$$\begin{aligned} \text{面積} : & 8 \times 8 - 4 \times 4 \times 3.14 \\ & = 64 - 16 \times 3.14 \\ & = 64 - 50.24 \\ & = 13.76 \end{aligned}$$

$$\begin{aligned} \text{まわりの長さ} : & 8 \times 3.14 \\ & = 25.12 \end{aligned}$$

面積 13.76 cm<sup>2</sup>      まわりの長さ 25.12 cm