

拡大図と縮図 4

● 三角形の縮図の作図
(コンパス)

15

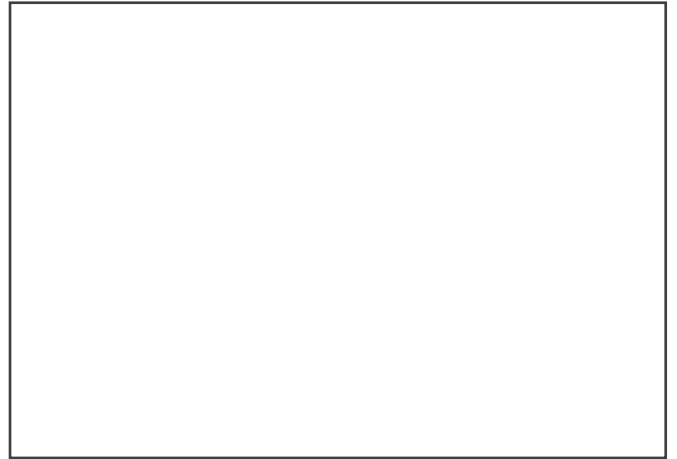
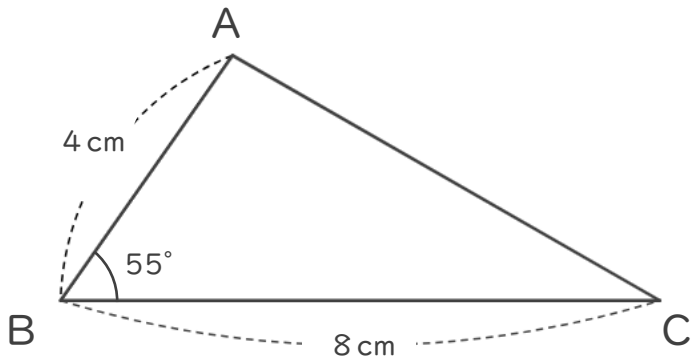
めざせ100点!

てん

名まえ _____

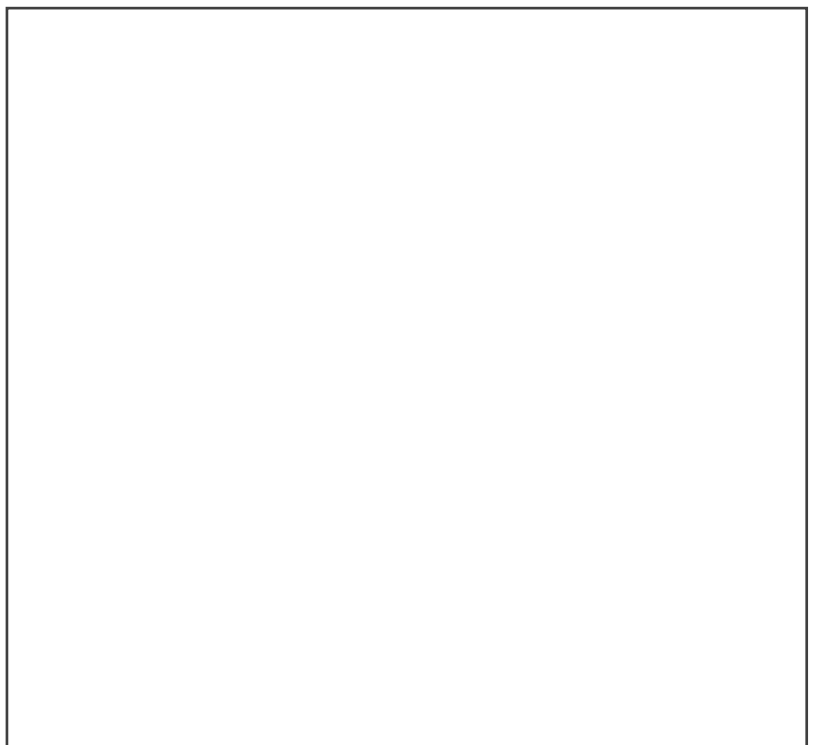
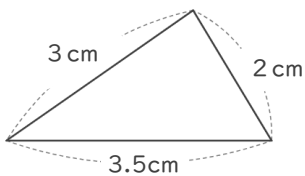
1 次の図形の $\frac{1}{2}$ の縮図を書きましょう。(各50点)

①



2 次の図形の2倍の拡大図を書きましょう。

②



拡大図と縮図 4

● 三角形の縮図の作図
(コンパス)

15

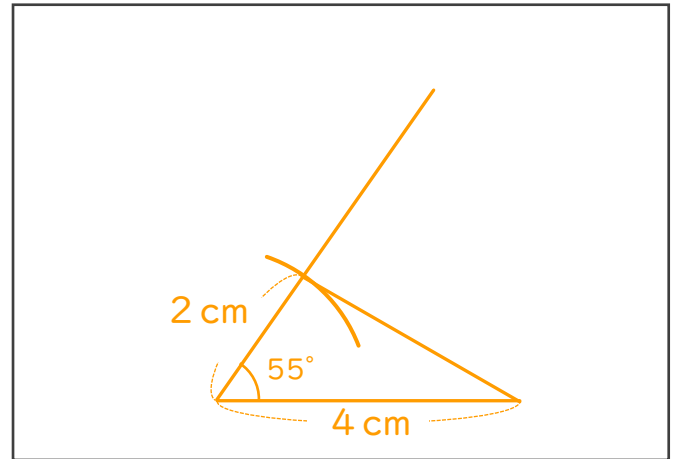
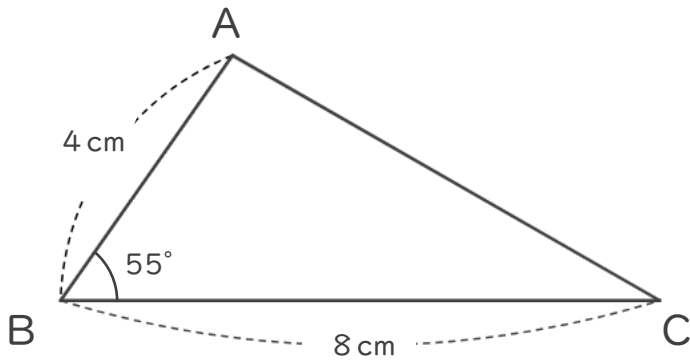
めざせ100点!

てん

名まえ _____

1 次の図形の $\frac{1}{2}$ の縮図を書きましょう。(各50点)

①

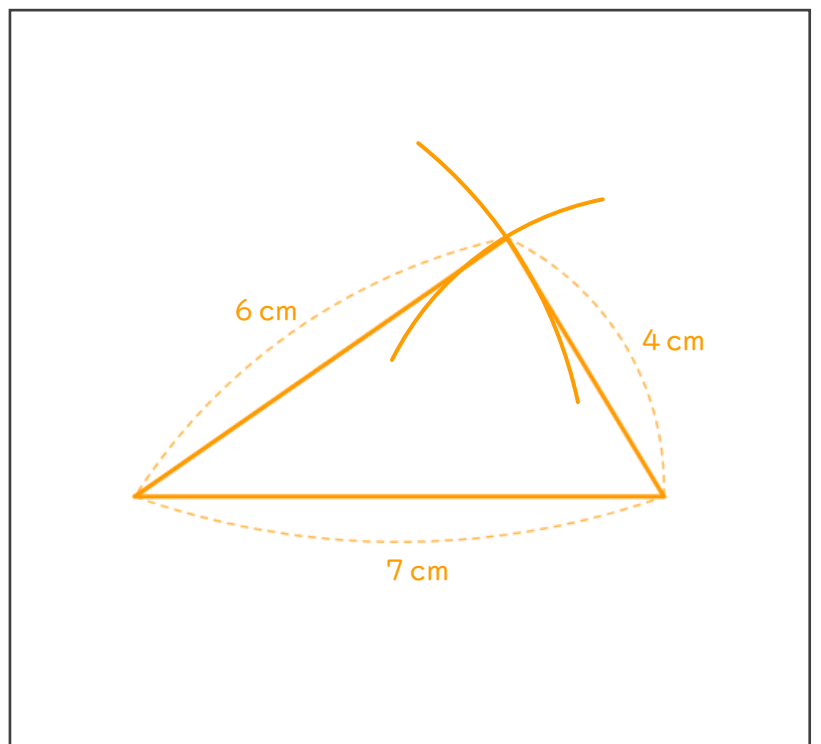
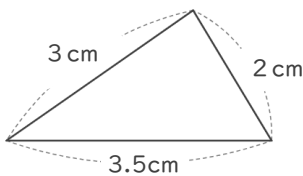


$$6 \text{ cm} \times \frac{1}{2} = 4 \text{ cm}$$

$$8 \text{ cm} \times \frac{1}{2} = 3.5 \text{ cm}$$

2 次の図形の2倍の拡大図を書きましょう。

②



$$3.5 \text{ cm} \times 2 = 7 \text{ cm}$$

$$3 \text{ cm} \times 2 = 6 \text{ cm}$$

$$2 \text{ cm} \times 2 = 4 \text{ cm}$$

