

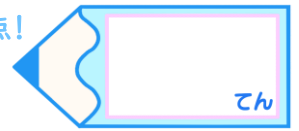


# 角柱・円柱の 体積 3

● 三角柱の体積

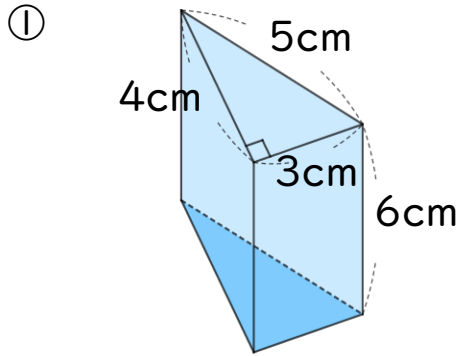
15

目指せ75点!



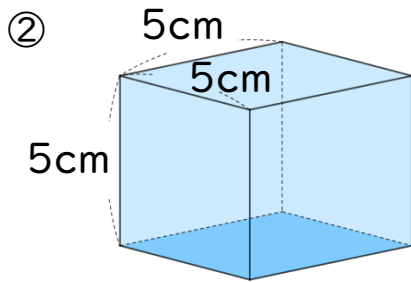
名まえ \_\_\_\_\_

・次の図のような角柱の体積を求めましょう。(各25点)



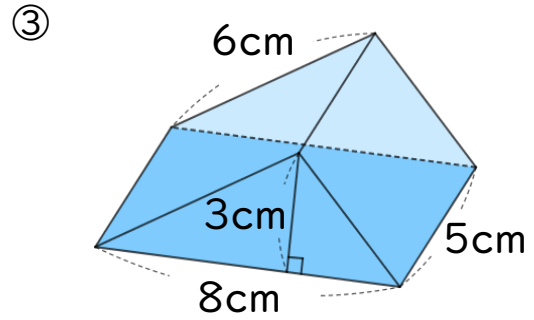
式：

答え： \_\_\_\_\_



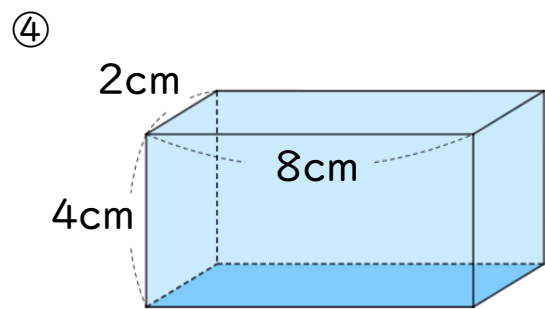
式：

答え： \_\_\_\_\_



式：

答え： \_\_\_\_\_



式：

答え： \_\_\_\_\_

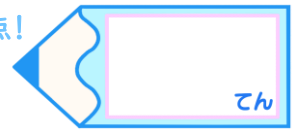


# 角柱・円柱の 体積 3

● 三角柱の体積

# 15

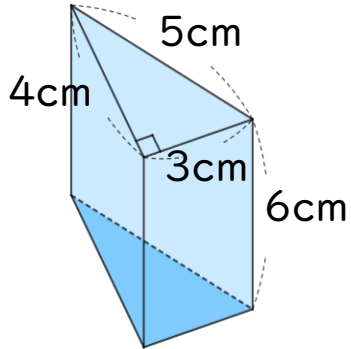
目指せ75点!



名まえ \_\_\_\_\_

・次の図のような角柱の体積を求めましょう。(各25点)

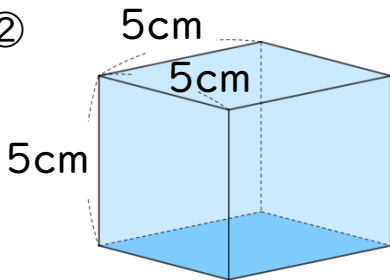
①



$$\begin{aligned}
 \text{式：} & 3 \times 4 \div 2 \times 6 \\
 & = 12 \div 2 \times 6 \\
 & = 6 \times 6 \\
 & = 36
 \end{aligned}$$

答え： 36 cm<sup>3</sup>

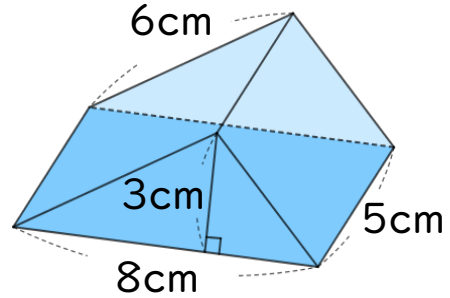
②



$$\begin{aligned}
 \text{式：} & 5 \times 5 \times 5 \\
 & = 25 \times 5 \\
 & = 125
 \end{aligned}$$

答え： 125 cm<sup>3</sup>

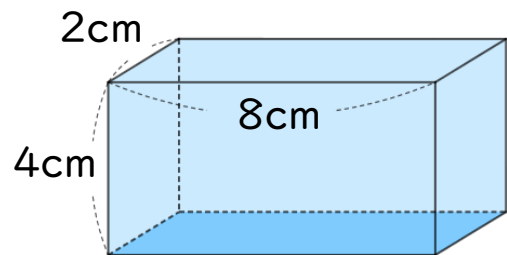
③



$$\begin{aligned}
 \text{式：} & 8 \times 3 \div 2 \times 5 \\
 & = 24 \div 2 \times 5 \\
 & = 12 \times 5 \\
 & = 60
 \end{aligned}$$

答え： 60 cm<sup>3</sup>

④



$$\begin{aligned}
 \text{式：} & 2 \times 8 \times 4 \\
 & = 16 \times 4 \\
 & = 64
 \end{aligned}$$

答え： 64 cm<sup>3</sup>